



Asentajan käsikirja

SMO 40

Lisävarustekortti

Lisätarvikkeet

Sisällys

1 Yleistä	2	Sähkökytkentäkaavio	18
Komponenttien sijainti	2		
2 Shunttiohjattu lisälämpö	3	5 Käyttövesimukavuus	19
Yleistä	3	Yleistä	19
Putkiliitäntä	3	Putkiliitäntä	19
Periaatekaavio	4	Periaatekaavio	20
Sähköasennukset	5	Sähköasennukset	21
Ohjelman asetukset	6	Ohjelman asetukset	22
Sähkökytkentäkaavio	7	Sähkökytkentäkaavio	23
3 Porrashajattu lisälämpö	8	6 Aktiivinen jäähdytys (4-putki)	24
Yleistä	8	Yleistä	24
Putkiliitäntä	8	Putkiliitäntä	24
Periaatekaavio	9	Periaatekaavio	25
Sähköasennukset	10	Sähköasennukset	26
Ohjelman asetukset	11	Ohjelman asetukset	28
Sähkökytkentäkaavio	12	Sähkökytkentäkaavio	29
4 Lisälämmitysjärjestelmä	13	7 Useiden lämpöpumppujen kytkentä	30
Yleistä	13	Yleistä	30
Putkiliitäntä	13	Putkiliitäntä	30
Periaatekaavio	14	Periaatekaavio	31
Sähköasennukset	15	Sähköasennukset	32
Ohjelman asetukset	17	Ohjelman asetukset	34
		Sähkökytkentäkaavio	35

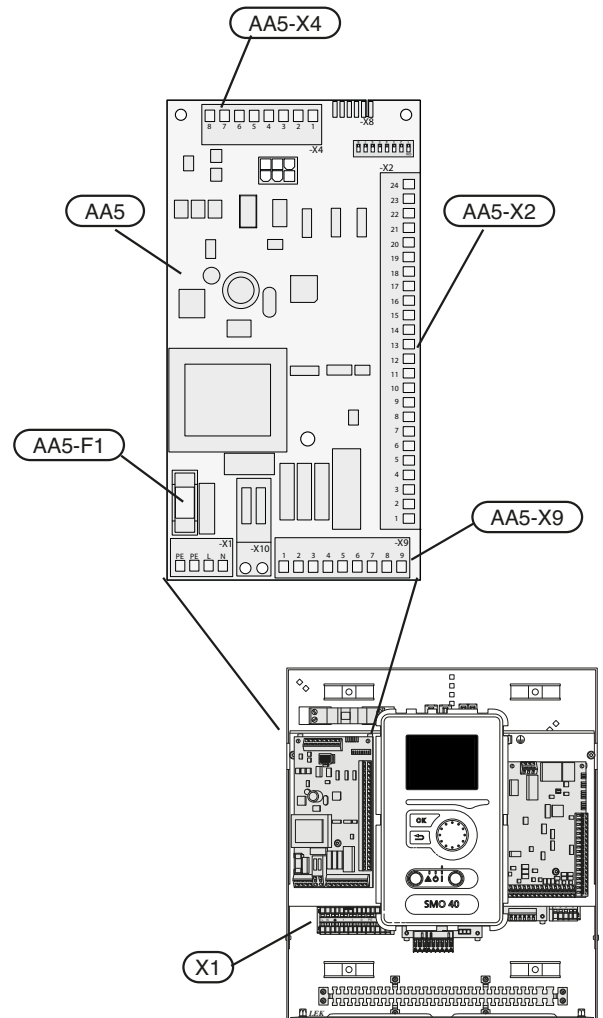
1 Yleistä

SMO 40:n lisävarustekorttia käytetään lisävarustetoimintojen kytkentään ja ohjaukseen.

- Shunttiohjattu lisälämpö
- Porrashajattu lisälämpö
- Lisälämmitysjärjestelmä
- Käyttövesimukavuus
- Aktiivinen jäähdytys (4-putki)
- Useiden lämpöpumppujen kytkentä

Kun lisävarustetoiminto vaatii oman AXC 30:n.

Komponenttien sijainti



Sähkökomponentit

X1	Liitinrima, jännitteensyöttö
AA5	Lisävarustekortti
AA5-X2	Liitinrima, anturi ja ulkoinen esto
AA5-X4	Liitinrima, tiedonsiirto
AA5-X9	Liitinrima, kiertovesipumppu, shuntti ja apurele
AA5-S2	DIP-kytkin
AA5-F1	Pienjännitevaroke, T4AH250V

Komponenttikaavion merkinnät standardin IEC 81346-1 ja 81346-2 mukaan.

2 Shunttiohjattu lisälämpö

Yleistä

Tämä toiminto mahdollistaa ulkoisen lisälämmönlähteen, esim. öljykattilan, kaasukattilan tai kaukolämmönsiirtimen, liittämisen lämmitysjärjestelmän avuksi.

Sisäyksikkö ohjaa shunttiventtiiliä ja kiertovesipumppua (GP10) SMO 40:n lisävarustekortin kautta. Ellei lämpöpumppu pysty pitämään menolämpötilaa (BT25) oikeana, lisälämmönlähde kytkeytyy päälle. Kun kattilan lämpötila (BT52) on noussut n. 55 °C asteeseen, sisäyksikkö lähettää signaalin shuntille (QN11), joka avaa lämmön virtauksen lisälämmönlähteestä. Shunttia (QN11) säädetään niin, että todellinen menolämpötila vastaa sisäyksikön laskettua teoreettista asetusarvoa. Kun lämmöntarve pienenee niin paljon, ettei lisälämpöä tarvita, shuntti (QN11) suljetaan täysin. Tehdasasetettu pienin kytkentäaika, joka pitää kattilan valmiudessa, on 12 tuntia (asetetaan valikossa 5.3.2).

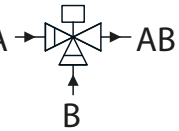
Putkiliitäntä

Ulkoisen kiertovesipumppu (GP10) sijoitetaan periaatekaavion mukaisesti.

Shunttiventtiili

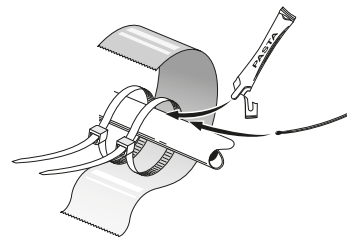
Shunttiventtiili (QN11) asennetaan lämmitysjärjestelmän menojohtoon lämpöpumpun jälkeen periaatekaavion mukaan.

- Kytke menoputki lämpöpumpusta ulkoiseen lisälämmönlähteeseen T-A putken kautta shunttiventtiilin porttiin B (sulkeutuu pienentämisen signaalin yhteydessä).
- Kytke lämmitysjärjestelmän menoputki shunttiventtiilin yhteiseen porttiin (AB) (aina auki).
- Kytke menoputki ulkoisesta lisälämmönlähteestä shunttiventtiilin porttiin (A) (avautuu suurentamissignaalin yhteydessä).



Lämpötila-anturi

- Kattila-anturi (BT52) asennetaan sopivaan paikkaan ulkoisessa lisälämmönlähteessä.
- Ulkoinen menolämpötila-anturi (BT25, kytketty SMO 40) asennetaan lämmitysjärjestelmän menoputken shunttiventtiilin (QN11) jälkeen.



Lämpötila-anturit asennetaan nippusiteillä lämmönjohdotahnan ja alumiiniteipin kanssa. Sen jälkeen ne eristetään mukana toimitetulla eristysteipillä.



HUOM!

Anturi- ja tiedonsiirtokaapeleita ei saa vetää vahavirtajohtojen läheisyydessä.

Periaatekaavio

Selvitys

EM1 Shunttiohjattu lisälämpö, kattila

- AA5 Lisävarustekortti (SMO 40)
- BT52 Lämpötilan anturi, kattila
- CM5 Suljettu paisuntasäiliö
- EM1 Öljy/kaasukattila
- FL10 Varoventtiili, lämmitysjärjestelmä
- QN11 Shunttiventtiili, lisälämpö

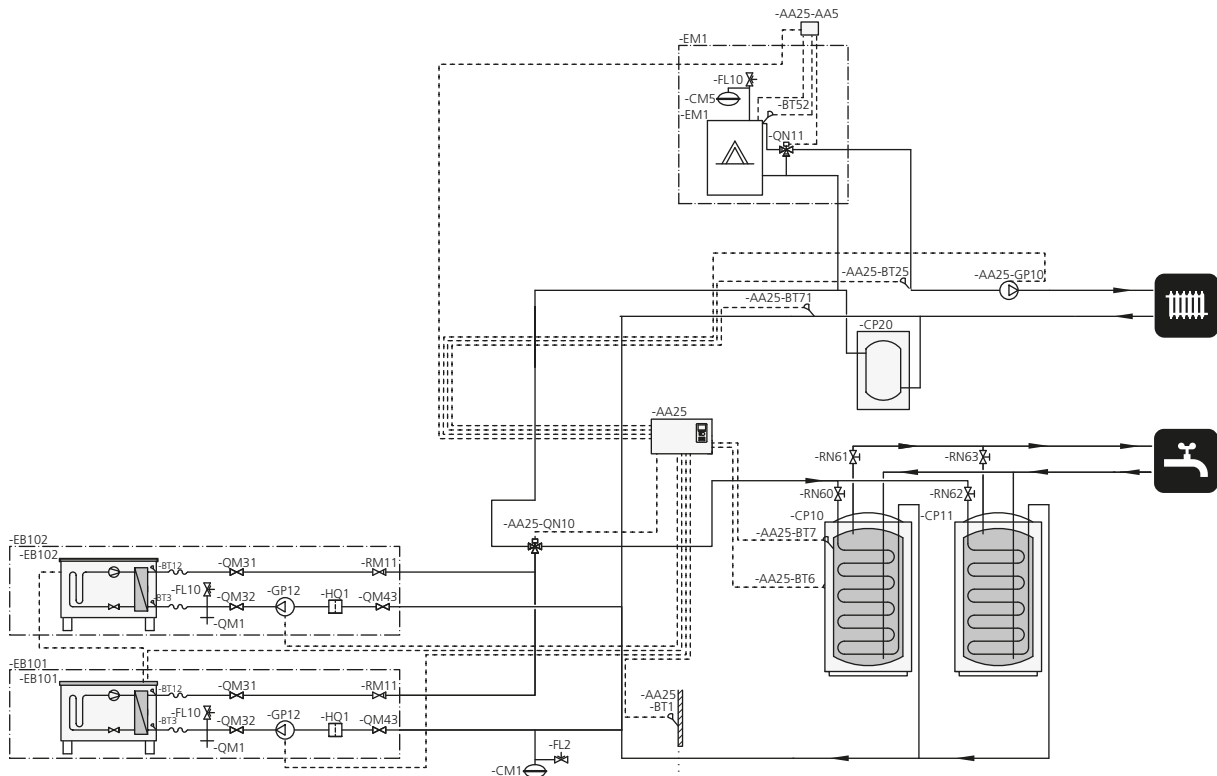
EB101, EB102 Lämpöpumppujärjestelmä

- BT3 Paluulämpötila-anturi
- BT12 Lämpötilan anturi, lauhdutin meno
- EB101, EB102 Lämpöpumppu
- FL10 Varoventtiili
- GP12 Latauspumppu
- HQ1 Mudanerotin
- QM1 Tyhjennysventtiili
- QM31 - QM32 Sulkuventtiili
- QM43 Sulkuventtiili

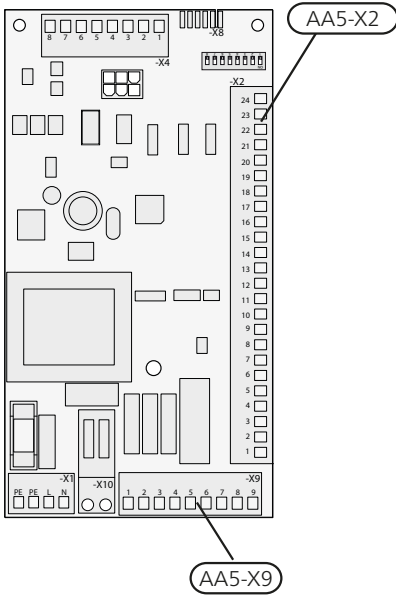
- RM11 Takaiskuventtiili
- Muuta**
- AA25 SMO 40
- BT1 Ulkolämpötilan anturi
- BT6 Lämpötila-anturi, käyttöveden tuotanto
- BT7 Lämpötila-anturi, käyttövesi yläosa
- BT25 Lämpötila-anturi, lämpöjohto meno, ulkoinen
- BT71 Lämpötila-anturi, lämpöjohto paluu, ulkoinen
- CP10, CP11 Lämminvesivaraaja
- CP20 Paisuntasäiliö, UKV
- CM1 Suljettu paisuntasäiliö, lämmönkeruupuoli
- FL2 Varoventtiili
- GP10 Kiertovesipumppu, ulkoinen lämmitysjärjestelmä
- QN10 Vaihtventtiili, käyttövesi
- RN60 - RN63 Säätoventtiili

Merkinnät standardin IEC 81346-1 ja 81346-2 mukaan.

Periaatekaavio SMO 40 sekä shunttiohjattu lisälämmönlähde



Sähköasennukset



HUOM!

Sähköasennukset saa tehdä vain valtuutettu sähköasentaja.

Sähköasennukset ja johtimien veto on tehtävä voimassa olevien määräysten mukaisesti.

SMO 40:n pitää olla jännitteetön lisävaruste-toimintojen asennuksen aikana.

Anturien ja ulkoisen eston kytkeminen

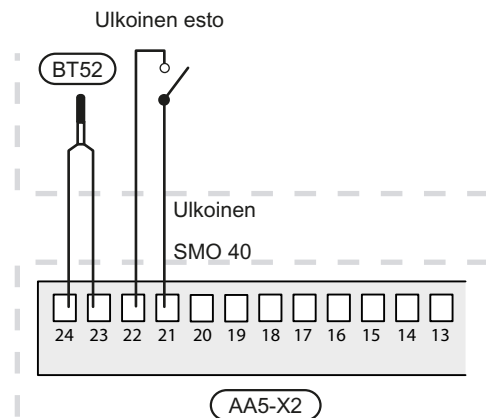
Käytä kaapelia LiYY, EKKX tai vastaava.

Kattila-anturi (BT52)

Kytke kattila-anturi liittimeen AA5-X2:23-24.

Ulkoinen esto (valinnainen)

Yksi kosketin (NO) voidaan kytkeä liittimeen AA5-X2:21-22 lisälämmön estoa varten. Lisälämpö on estetty kun kosketin suljetaan.

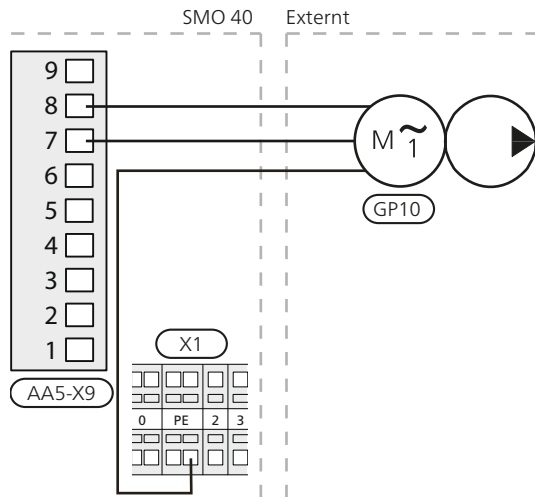


MUISTA!

Lisävarustekortin relelähtöjen suurin sallittu kokonaiskuormitus on 2 A (230 V).

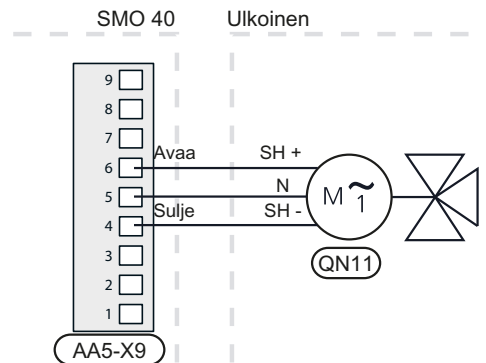
Kiertovesipumpun kytkentä (GP10)

Kytke kiertovesipumppu (GP10) liittimeen AA5-X9:8 (230 V), AA5-X9:7 (N) ja X1:PE.



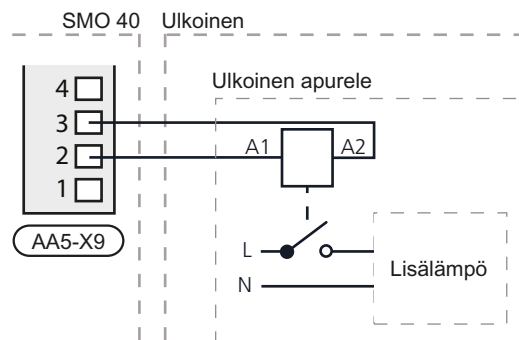
Shunttimoottorin kytkentä (QN11)

Kytke shunttimoottori (QN11) liittimiin AA5-X9:6 (230 V, avaa), AA5-X9:5 (N) ja AA5-X9:4 (230 V, sulje).



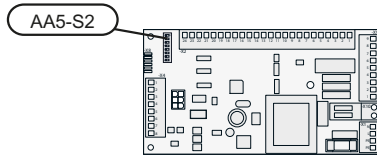
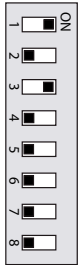
Lisälämmön apureleen kytkentä

Kytke apurele lisälämmön päälle- ja poiskytkentää varten liittämään AA5-X9:2 (230 V) ja AA5-X9:3 (N).



DIP-kytkin

Lisävarustekortin DIP-kytkimet pitää asettaa alla olevan mukaan.



Ohjelman asetukset

SMO 40:n asetukset voidaan tehdä aloitusoppaassa tai suoraan valikkojärjestelmässä.

Aloitusopas

Aloitusopas näytetään ensimmäisen käynnistyksen yhteydessä lämpöpumpun asennuksen jälkeen, mutta se löytyy myös valikosta 5.7.

Valikkojärjestelmä

Ellet tee kaikkia asetuksia aloitusoppaan kautta tai haluat muuttaa jotain asetusta, voit tehdä sen valikkojärjestelmässä.

Valikko 5.2 - järjestelmäasetukset

Lisävarusteiden aktivointi/deaktivointi.

Valitse: "shunttiohjattu lisälämpö".

Valikko 5.3.2 - shunttiohjattu lisälämpö

Täällä voit tehdä seuraavat asetukset:

- Valitse milloin lisälämmönlähteen tulee käynnistyä.
- Pienin käyntiaika.
- Alin kattilalämpötila, jolloin shuntti alkaa säätämään.
- Erilaiset shunttiasetukset.

Valikko 5.6 - pakko-ohjaus

Lämpöpumpun komponenttien ja mahdollisten kytkettyjen lisävarusteiden pakko-ohjaus.

EM1-AA5-K1: Lisälämpöreleen aktivointi.

EM1-AA5-K2: Signaali (sulje) shuntille (QN11).

EM1-AA5-K3: Signaali (avaa) shuntille (QN11).

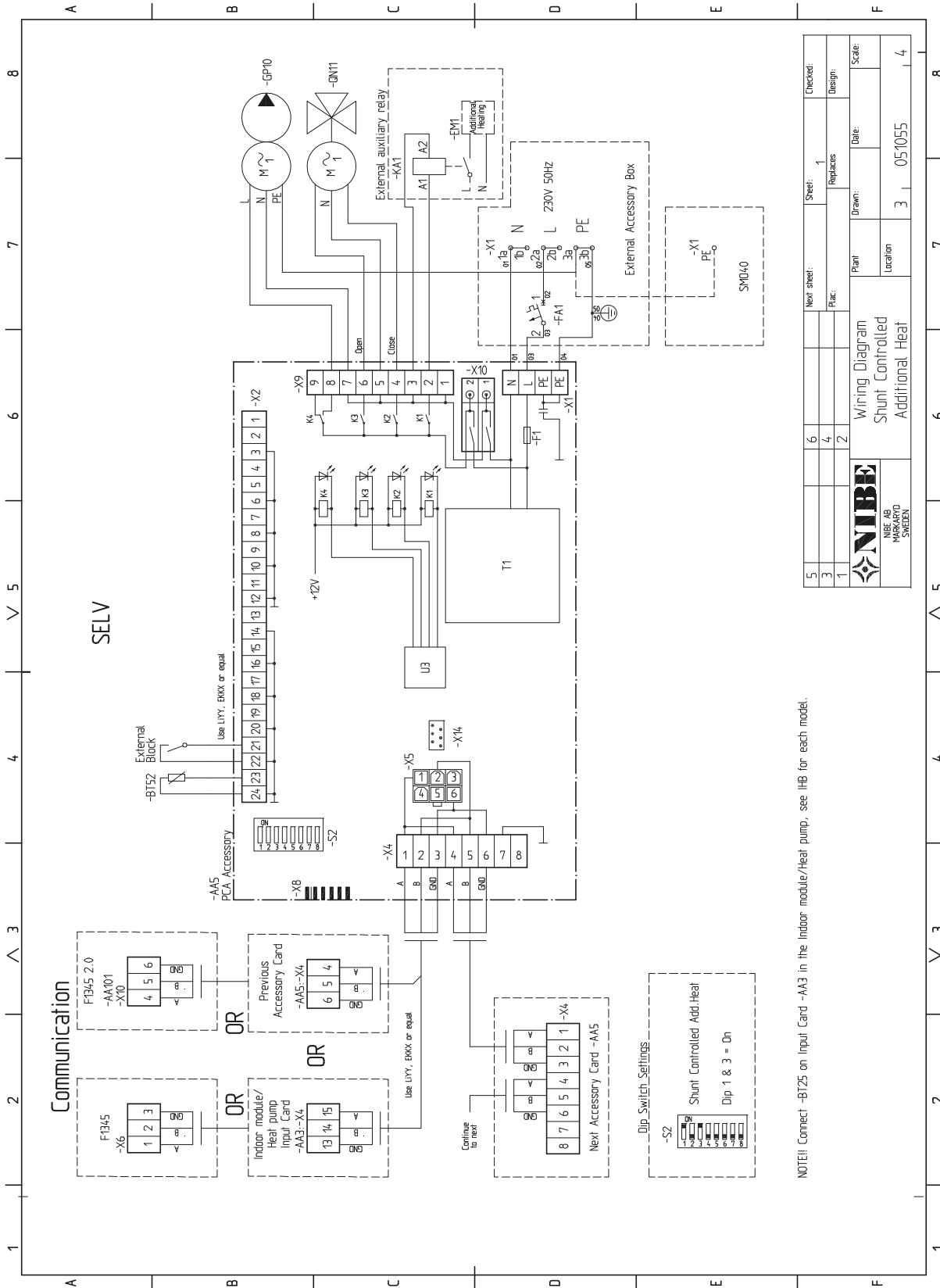
EM1-AA5-K4: Kiertovesipumpun aktivointi (GP10).



MUISTA!

Katso myös SMO 40:n asentajan käsikirja.

Sähkökytkentäkaavio



NOTE!! Connect -BT25 on Input Card -AA3 in the Indoor module/Heat pump, see IHB for each model.

5	Next sheet:	Sheet: 1	Checked:
3	Replaces:	Replaces	Design:
1	Plant:	Drawn:	Scale:
Wiring Diagram		Date:	
Shunt Controlled		Location:	
Additional Heat		3 051055	4



3 Porrashajattu lisälämpö

Yleistä

Tämä toiminto mahdollistaa ulkoisen lisälämmönlähteen, esim. sähkökattilan, liittämisen lämmitysjärjestelmän avuksi.

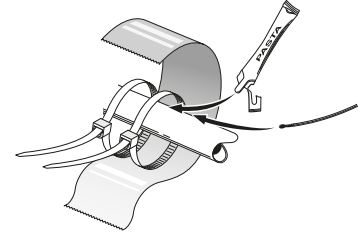
SMO 40:n lisävarustekortin avulla lisälämmönlähteen ohjaukseen voidaan käyttää kolmea potentiaalivapaata lisärelettä, joilla saadaan aikaan 3 lineaarista tai 7 binääristä porrasta.

Virtaus lisälämmönlähteen läpi varmistetaan joko latauspumpulla (GP12) tai ulkoisella kiertovesipumpulla (GP10).

Putkiliitäntä

Ulkoisen kiertovesipumppu (GP10) sijoitetaan periaatekaavion mukaisesti.

Lämpötila-anturi



Lämpötila-anturit asennetaan nippusiteillä lämmönjohdotahnan ja alumiiniteipin kanssa. Sen jälkeen ne eristetään mukana toimitetulla eristysteipillä.



HUOM!

Anturi- ja tiedonsiirtokaapeleita ei saa vetää vahvavirtajohtojen läheisyydessä.

Periaatekaavio

Selvitys

EB1 Porrashajattu lisälämpö

- AA5 Lisävarustekortti (SMO 40)
- CM5 Suljettu paisuntasäiliö
- EB1 Ulkoinen lisälämpö
- FL10 Varoventtiili, lämmitysjärjestelmä
- QM42 - QM43 Sulkuventtiili, lämpöjohtopuoli
- RN11 Säätoventtiili

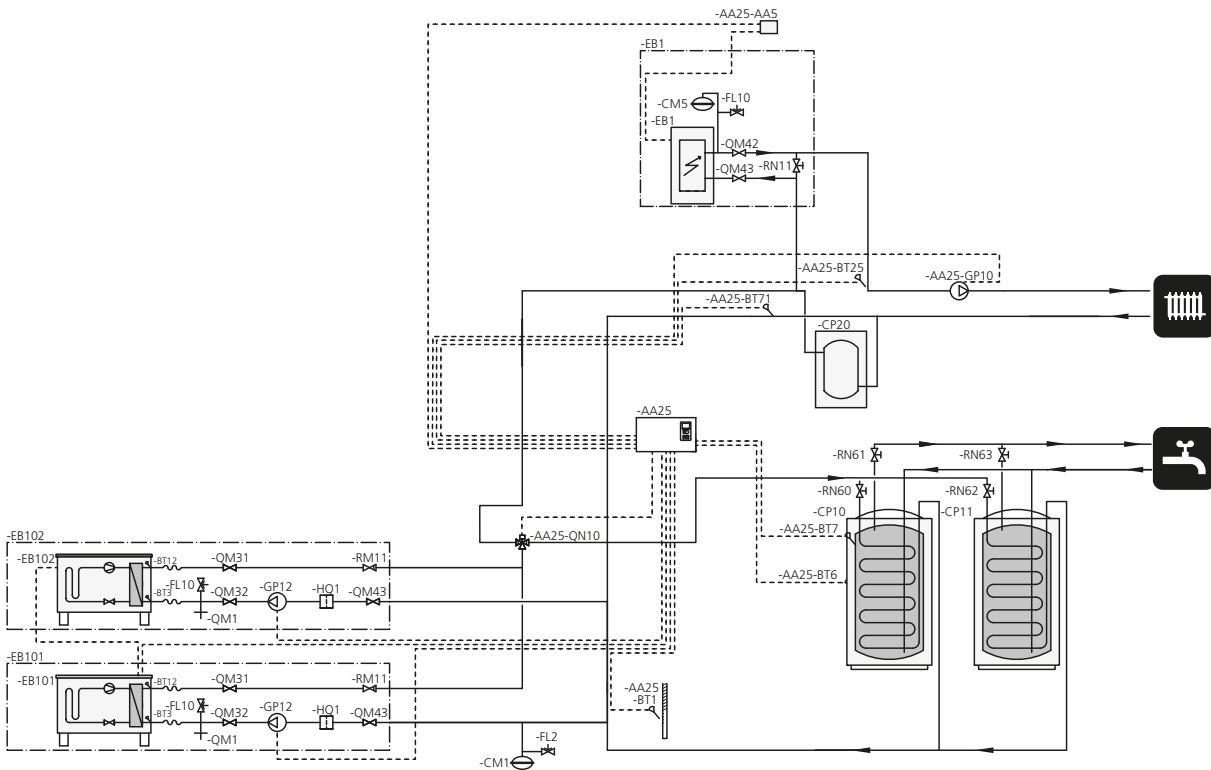
EB101, EB102 Lämpöpumpputermostusjärjestelmä

- BT3 Paluulämpötila-anturi
- BT12 Lämpötila-anturi, lauhdutin meno
- EB101, EB102 Lämpöpumppu
- FL10 Varoventtiili, lämmitysjärjestelmä
- GP12 Latauspumppu
- HQ1 Mudanerotin
- QM1 Tyhjennysventtiili
- QM31 - QM32 Sulkuventtiili
- QM43 Sulkuventtiili

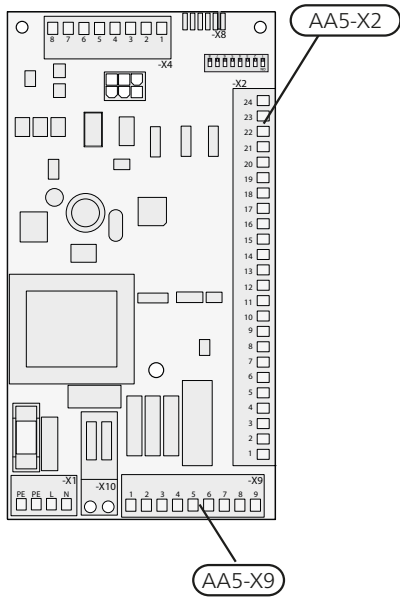
- RM11 Takaiskuventtiili
- Muuta**
- AA25 SMO 40
- BT1 Ulkolämpötila-anturi
- BT6 Lämpötila-anturi, käyttöveden tuotanto
- BT7 Lämpötila, käyttövesi yläosa
- BT25 Lämpötila-anturi, lämpöjohto meno, ulkoinen
- BT71 Lämpötila-anturi, lämpöjohto paluu, ulkoinen
- CP10 - CP11 Lämminvesivaraaja
- CP20 Paisuntasäiliö, UKV
- CM1 Suljettu paisuntasäiliö
- FL2 Varoventtiili
- GP10 Kiertovesipumppu, ulkoinen lämmitysjärjestelmä
- QN10 Vaihtoventtiili, käyttövesi
- RN60 - RN61 Säätoventtiili

Merkinnät standardin IEC 81346-1 ja 81346-2 mukaan.

Periaatekaavio SMO 40 sekä porrashajattu lisälämpö



Sähköasennukset



HUOM!

Sähköasennukset saa tehdä vain valtuutettu sähköasentaja.

Sähköasennukset ja johtimien veto on tehtävä voimassa olevien määräysten mukaisesti.

SMO 40:n pitää olla jännitteetön lisävaruste-toimintojen asennuksen aikana.

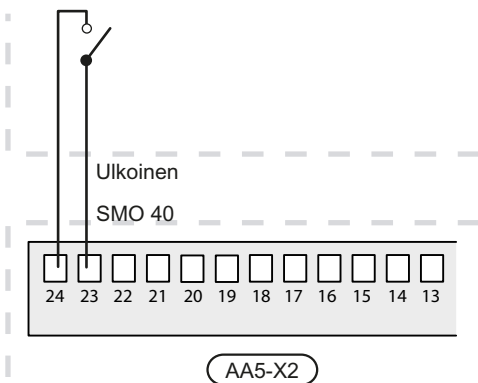
Anturien ja ulkoisen eston kytkeminen

Käytä kaapelia LiYY, EKKX tai vastaava.

Ulkoinen esto (valinnainen)

Yksi kosketin (NO) voidaan kytkeä liittimeen AA5-X2:23-24 lisälämmön estoa varten. Lisälämpö on estetty kun kosketin suljetaan.

Ulkoinen esto

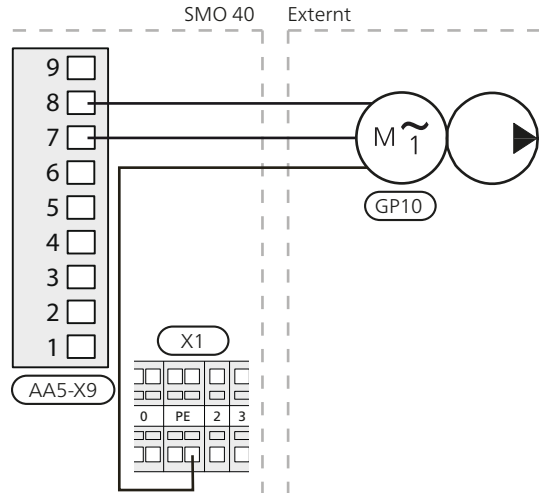


MUISTA!

Lisävarustekortin relelähtöjen suurin sallittu kokonaiskuormitus on 2 A (230 V).

Kiertovesipumpun kytkentä (GP10)

Kytke kiertovesipumppu (GP10) liittimeen AA5-X9:8 (230 V), AA5-X9:7 (N) ja X1:PE.

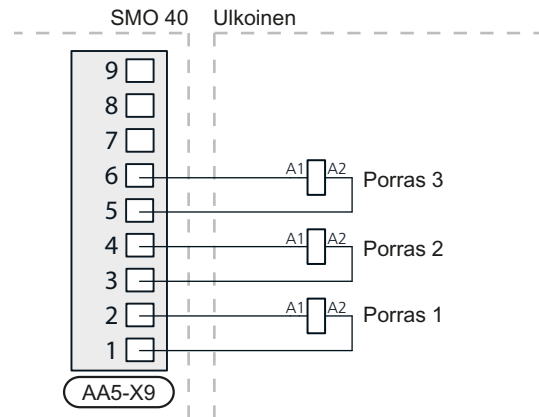


Lisälämpöportaiden kytkentä

Kytke porras 1 liittimeen AA5-X9:1 ja 2.

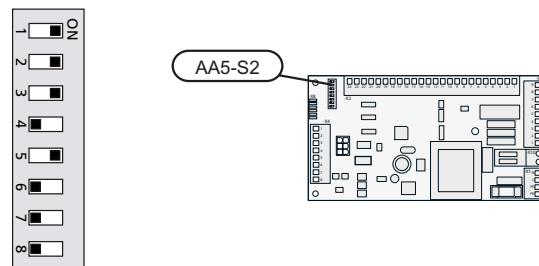
Kytke porras 2 liittimeen AA5-X9:3 ja 4.

Kytke porras 3 liittimeen AA5-X9:5 ja 6.



DIP-kytkin

Lisävarustekortin DIP-kytkimet pitää asettaa alla olevan mukaan.



Ohjelman asetukset

SMO 40:n asetukset voidaan tehdä aloitusoppaassa tai suoraan valikkojärjestelmässä.

Aloitusopas

Aloitusopas näytetään ensimmäisen käynnistyksen yhteydessä lämpöpumpun asennuksen jälkeen, mutta se löytyy myös valikosta 5.7.

Valikkojärjestelmä

Ellet tee kaikkia asetuksia aloitusoppaan kautta tai haluat muuttaa jotain asetusta, voit tehdä sen valikkojärjestelmässä.

Valikko 5.2 - järjestelmäasetukset

Lisävarusteiden aktivointi/deaktivointi.

Valitse: "porrasohjattu lisälämpö".

Valikko 5.3.6 - porrasohjattu lisälämpö

Täällä voit tehdä seuraavat asetukset:

- Valitse milloin lisälämmönlähteen tulee käynnistyä.
- Aseta sallittujen lisälämpöportaiden maksimimäärä.
- Jos binääristä porrastusta halutaan käyttää.

Valikko 5.6 - pakko-ohjaus

Lämpöpumpun komponenttien ja mahdollisten kytkettyjen lisävarusteiden pakko-ohjaus.

EB1-AA5-K1: Lisälämpöportaan 1 aktivointi.

EB1-AA5-K2: Lisälämpöportaan 2 aktivointi.

EB1-AA5-K3: Lisälämpöportaan 3 aktivointi.

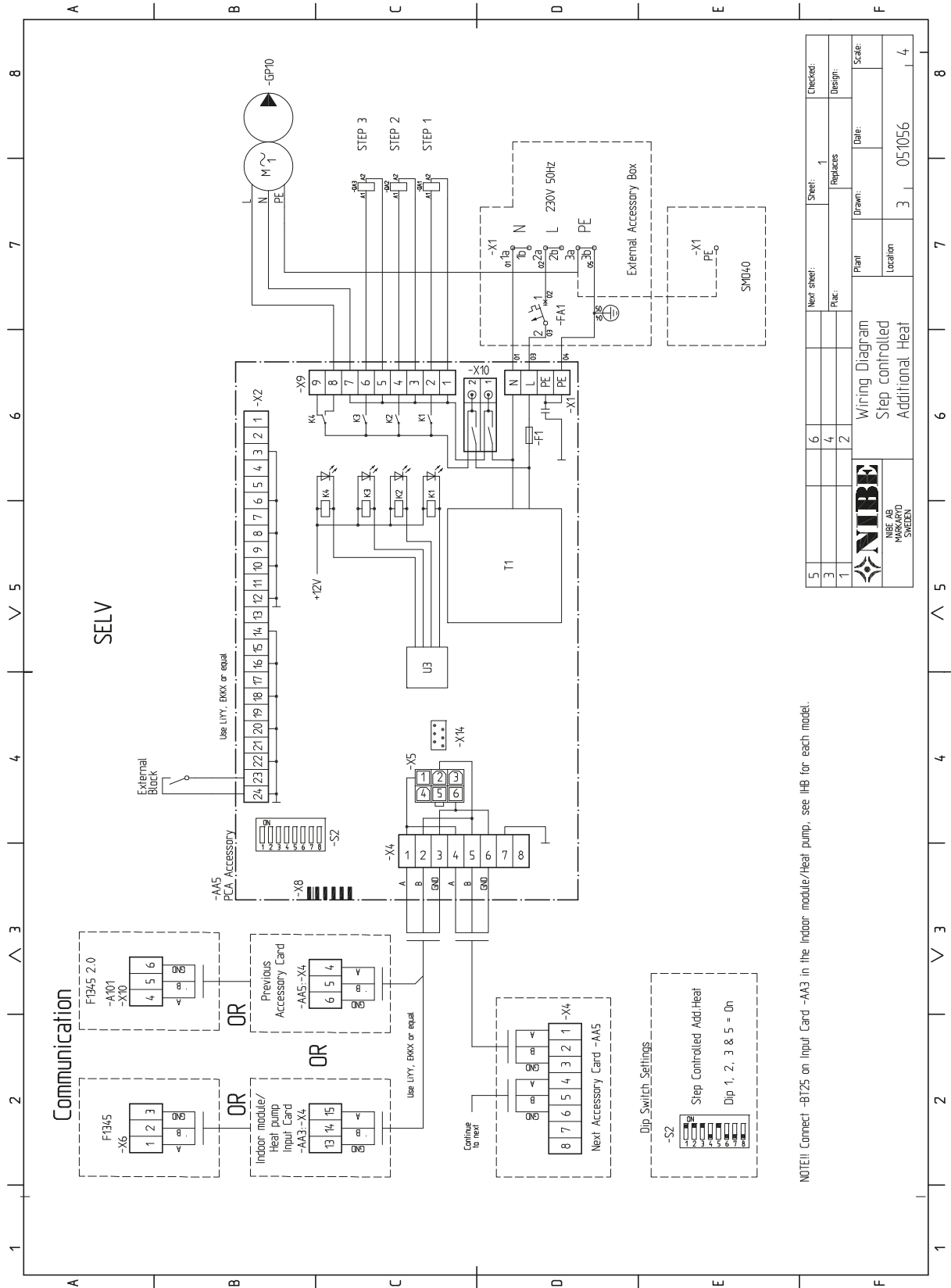
EB1-AA5-K4: Kiertovesipumpun aktivointi (GP10).



MUISTA!

Katso myös SMO 40:n asentajan käsikirja.

Sähkökytkentäkaavio



NOTE!!! Connect -B725 on Input Card -AA3 in the Indoor module/heat pump, see IHB for each model.

4 Lisälämmitysjärjestelmä

Yleistä

Tätä lisävarustetoimintoa käytetään, kun SMO 40 asennetaan taloon, jossa on jopa neljä erilaista lämmitysjärjestelmää, jotka edellyttävät eri menolämpötiloja, esimerkiksi silloin, kun talossa on sekä lattialämmitys-että patterijärjestelmä.



MUISTA!

Lattialämmitysjärjestelmän yhteydessä **suurin menojohdon lämpötila** asetetaan tavallisesti välille 35 ja 45 °C.

Tarkasta lattian suurin sallittu lämpötila lattiatoimittajaltasi.



MUISTA!

Jos huoneanturia käytetään huoneessa, jossa on lattialämmitys, siinä tulee olla vain näyttötoiminto, ei huonelämpötilan ohjausta.

Putkiliitäntä

Yleistä

Lisälämmitysjärjestelmä täytyy kytkeä niin, että sen työlämpötila on alhaisempi kuin 1. lämmitysjärjestelmän.

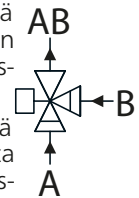
Kiertovesipumppu

Lisäkiertovesipumppu (GP20) asennetaan lisälämmitysjärjestelmään periaatekaavion mukaan.

Shunttiventtiili

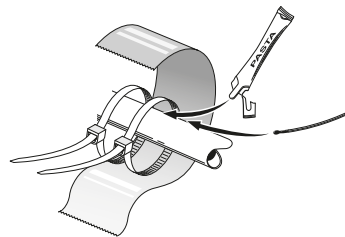
Shunttiventtiili (QN25) asennetaan menoputkeen lämpöpumpun/sisäyksikön jälkeen ennen lämmitysjärjestelmän 1 ensimmäistä patteria. Paluuputki lisälämmitysjärjestelmästä kytketään shunttiventtiiliin ja paluuputkeen lämmitysjärjestelmästä 1, katso kuva ja periaatekaavio.

- Kytke menoputki lämmitysjärjestelmästä lämpöpumppuun shunttiventtiilin porttiin A (avautuu suurentamissignaalin yhteydessä).
- Kytke paluuputki lämmitysjärjestelmästä shunttiventtiilin porttiin B T-putken kautta (sulkeutuu pienentämissignaalin yhteydessä).
- Kytke lämmitysjärjestelmän menoputki shunttiventtiilin yhteiseen porttiin AB (aina auki).



Lämpötila-anturi

- Menolämpötilan anturi (BT2) asennetaan putkeen kiertovesipumpun (GP20) ja shunttiventtiilin (QN25) välillä.
- Paluulämpötilan anturi (BT3) asennetaan paluuputkeen lisälämmitysjärjestelmästä.



Lämpötila-anturit asennetaan nippusiteillä lämmönjohdotahnan ja alumiiniteipin kanssa. Sen jälkeen ne eristetään mukana toimitetulla eristysteipillä.



HUOM!

Anturi- ja tiedonsiirtokaapeleita ei saa vetää vahvavirtajohtojen läheisyydessä.

Periaatekaavio

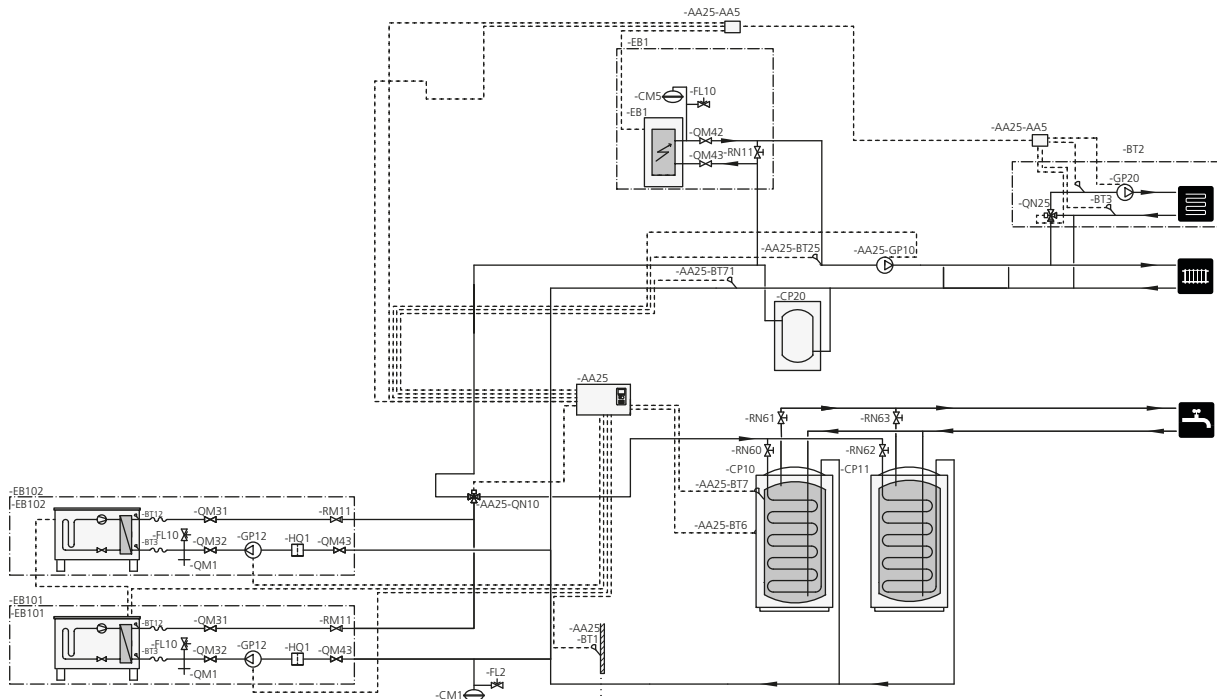
Selvitys

EB1	Ulkoisen lisälämpö
CM5	Suljettu paisuntasäiliö
EB1	Ulkoisen lisälämpö
FL10	Varoventtiili, lämmitysjärjestelmä
QM42 - QM43	Sulkuventtiili, lämpöjohtopuoli
RN11	Säätöventtiili
EB101, EB102	Lämpöpumpputjärjestelmä
BT3	Paluulämpötila-anturi
BT12	Lämpötilan anturi, lauhdutin meno
EB101, EB102	Lämpöpumppu
FL10	Varoventtiili, lämmitysjärjestelmä
GP12	Latauspumppu
HQ1	Mudanerotin
QM1	Tyhjennysventtiili
QM31 - QM32	Sulkuventtiili
QM43	Sulkuventtiili
RM11	Takaiskuventtiili
EP21	Lämmitysjärjestelmä 2
AA5	Lisävarustekortti SMO 40
BT2	Menolämpötilan anturi, lisälämmitysjärjestelmä

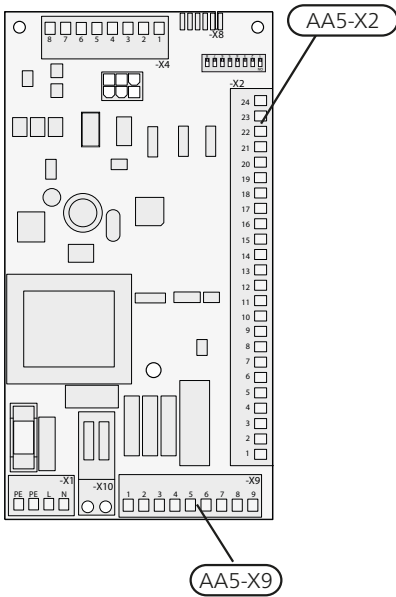
BT3	Paluulämpötilan anturi, lisälämmitysjärjestelmä
GP20	Kiertovesipumppu, lisälämmitysjärjestelmä
QN25	Shunttiventtiili
Muuta	
AA25	SMO 40
BT1	Ulkolämpötilan anturi
BT6	Lämpötila-anturi, käyttöveden tuotanto
BT7	Lämpötila-anturi, käyttövesi yläosa
BT25	Lämpötila-anturi, lämpöjohto meno, ulkoinen
BT71	Lämpötila-anturi, lämpöjohto paluu, ulkoinen
CP10 - CP11	Lämminvesivaraaja
CP20	Paisuntasäiliö, UKV
CM1	Suljettu paisuntasäiliö
FL2	Varoventtiili
GP10	Kiertovesipumppu, ulkoinen lämmitysjärjestelmä
QN10	Vaihtventtiili, käyttövesi
RN60 - RN61	Säätöventtiili

Komponenttikaavion merkinnät standardin IEC 81346-1 ja 81346-2 mukaan.

Periaatekaavio SMO40 sekä jopa kolme lisälämmitysjärjestelmää



Sähköasennukset



HUOM!

Sähköasennukset saa tehdä vain valtuutettu sähköasentaja.

Sähköasennukset ja johtimien veto on tehtävä voimassa olevien määräysten mukaisesti.

SMO 40:n pitää olla jännitteetön lisävaruste-toimintojen asennuksen aikana.

Anturien ja ulkoisen säädön kytkeminen

Käytä kaapelia LiYY, EKKX tai vastaava.

Menolämpötilan anturi, lisälämmitysjärjestelmä (BT2)

Kytke menolämpötilan anturi liittimeen AA5-X2:23-24.

Paluulämpötilan anturi, lisälämmitysjärjestelmä (BT3)

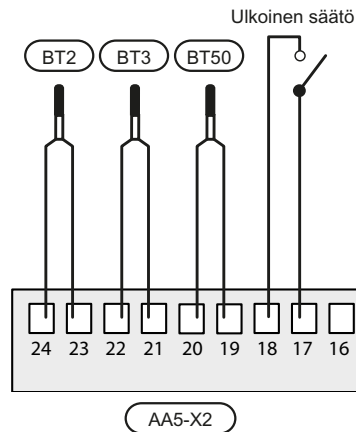
Kytke paluulämpötilan anturi liittimeen AA5-X2:21-22.

Huoneanturi, lisälämmitysjärjestelmä (BT50) (valinnainen)

Kytke huoneanturi liittimeen AA5-X2:19-20.

Ulkoisen säätö (valinnainen)

Potentiaalivapaa kosketin voidaan kytkeä liittimeen AA5-X2:17-18 lämmitysjärjestelmän ulkoista säätöä varten.

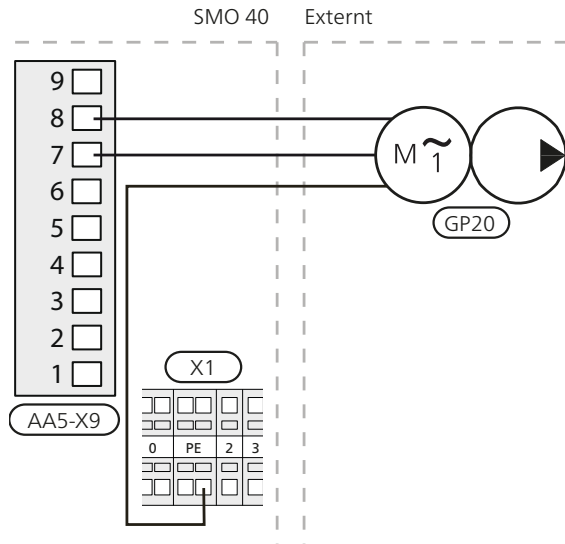


MUISTA!

Lisävarustekortin relelähtöjen suurin sallittu kokonaiskuormitus on 2 A (230 V).

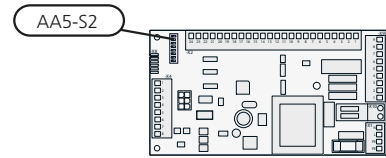
Kiertovesipumpun kytkentä (GP20)

Kytke kiertovesipumppu (GP20) liittimeen AA5-X9:8 (230 V), AA5-X9:7 (N) ja X1:PE.



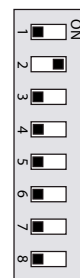
DIP-kytkin

Lisävarustekortin DIP-kytkimet pitää asettaa alla olevan mukaan.



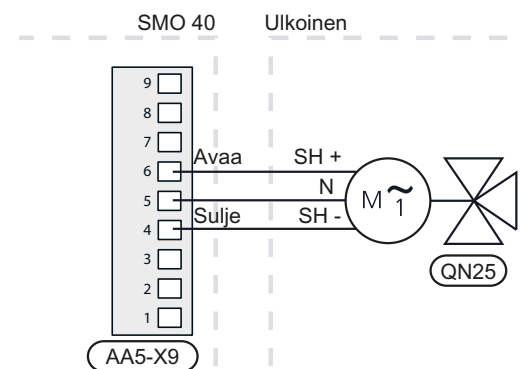
Lämmitysjärjestelmä

2



Shunttimoottorin kytkentä (QN25)

Kytke shunttimoottori (QN25) liittimiin AA5-X9:6 (230 V, avaa), AA5-X9:5 (N) ja AA5-X9:4 (230 V, sulje).



Ohjelman asetukset

SMO 40:n asetukset voidaan tehdä aloitusoppaassa tai suoraan valikkojärjestelmässä.

Aloituseroas

Aloituseroas näytetään ensimmäisen käynnistyksen yhteydessä lämpöpumpun/sisäyksikön asennuksen jälkeen, mutta se löytyy myös valikosta 5.7.

Valikkojärjestelmä

Ellet tee kaikkia asetuksia aloitusoppaan kautta tai haluat muuttaa jotain asetusta, voit tehdä sen valikkojärjestelmässä.

Valikko 5.2.4 - lisävarusteet

Lisävarusteiden aktivointi/deaktivointi.

Valitse: "ilmastointijärjestelmä 2", "ilmastointijärjestelmä 3" ja/tai "ilmastointijärjestelmä 4" riippuen kuinka monta lämmitysjärjestelmää on asennettu.

Valikko 5.1.2 - suurin menojohtodon lämpötila

Kunkin lämmitysjärjestelmän korkeimman menolämpötilan asettaminen.

Valikko 5.3.3 - lisäilmastointijärjestelmä

Shunttiasetukset lisälämmitysjärjestelmälle.

Valikko 1.1 - lämpötila

Sisälämpötilan asetukset.

Valikko 1.9.1 - lämpökäyrä

Lämpökäyrän asetukset.

Valikko 1.9.2 - ulkoinen säätö

Ulkaisen säädön asetukset.

Valikko 1.9.3 - pienin menolämpötila

Kunkin lämmitysjärjestelmän alimman menolämpötilan asettaminen.

Valikko 1.9.4 - huoneanturiasetukset

Huoneanturin aktivointi ja asetukset.

Valikko 5.6 - pakko-ohjaus

Lämpöpumpun komponenttien ja mahdollisten kytkettyjen lisävarusteiden pakko-ohjaus. EP21 on lämmitysjärjestelmä 2, EP22 on lämmitysjärjestelmä 3, EP23 on lämmitysjärjestelmä 4.

EP2#-AA5-K1: Ei toimintoa.

EP2#-AA5-K2: Signaali (sulje) shuntille (QN25).

EP2#-AA5-K3: Signaali (avaa) shuntille (QN25).

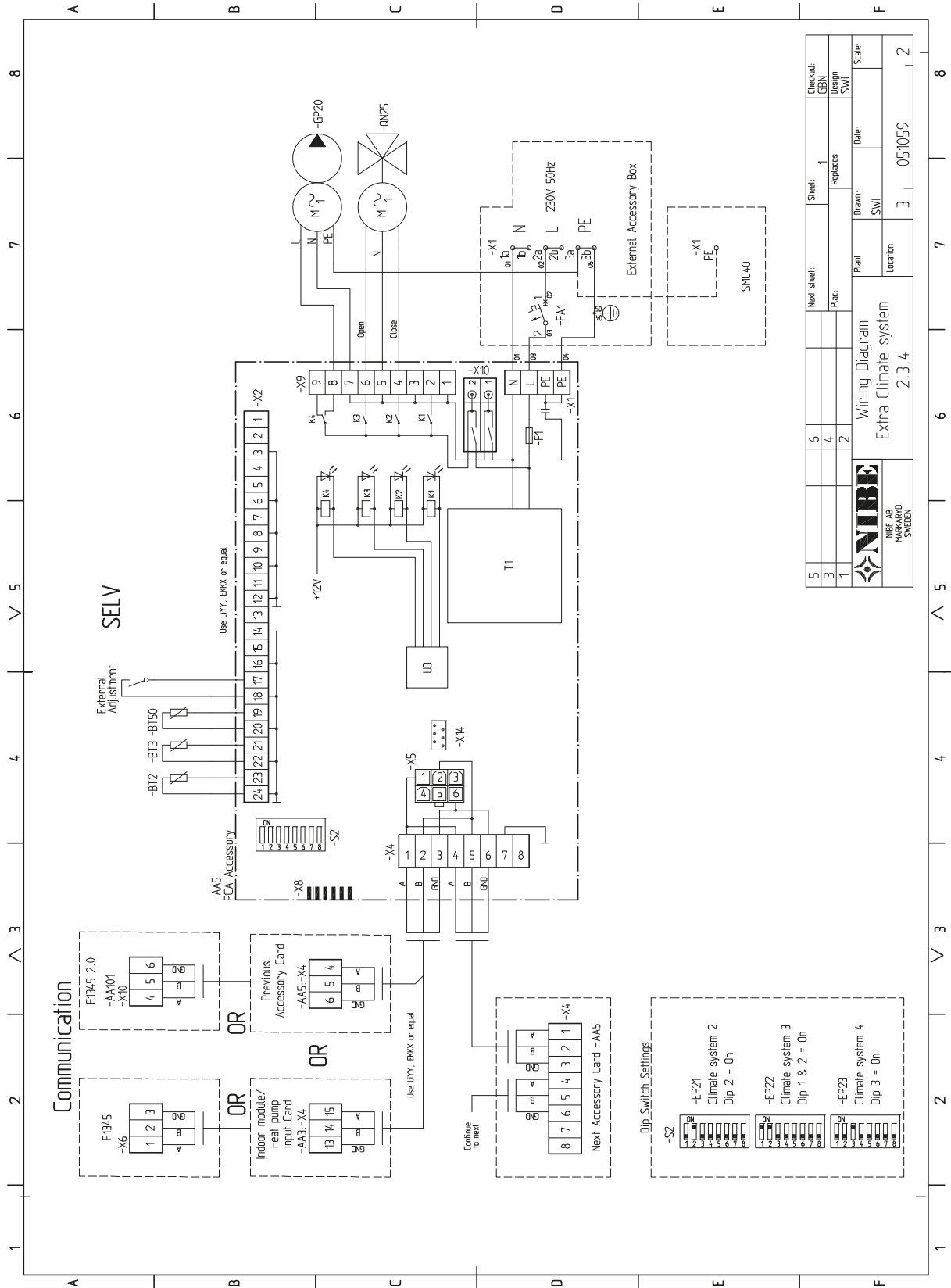
EP2#-AA5-K4: Kiertovesipumpun aktivointi (GP20).



MUISTA!

Katso myös kyseisen lämpöpumpun/sisäyksikön asennusohje.

Sähkökytkentaakaavio



5	Next sheet:	Sheet:	1	Checked:	CBN
3	Replaces:	Design:		SWI	
1	Plant:	Drawn:		Date:	
Wiring Diagram			SWI		
Extra Climate system			Location:	3	05.10.59
2, 3, 4			Scale:		2
NIBE AB MARKARPO SWELEN					

5 Käyttövesimukavuus

Yleistä

Tämä toiminto tarjoaa mahdollisuuden käyttää tilapäistä lisäkäyttövetä, sekoitusventtiiliä ja käyttövesikiertoa.

Tilapäinen lisäkäyttövesi

Jos säiliöön asennettu sähkövastus, se voi tuottaa käyttövetä samalla kun lämpöpumppu priorisoi lämmityksen.

Sekoitusventtiili

Lämpötila-anturi mittaa käyttöveden menolämpötilan ja ohjaa lämminvesivaraajan sekoitusventtiiliä, kunnes asetettu lämpötila on saavutettu.

Käyttövesikierto (VVC)

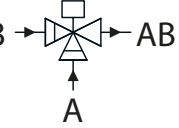
Pumppu voidaan ohjata kierrättämään käyttövetä valittujen ajanjaksojen ajan.

Putkiliitäntä

Sekoitusventtiili

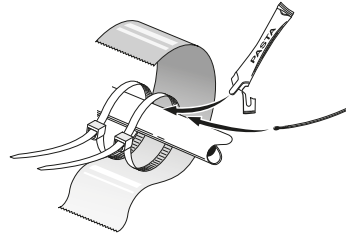
Sekoitusventtiili (FQ1) asennetaan lämpimän käyttöveden menojohdossa lämminvesivaraajan jälkeen periaatekaavion mukaan.

- Kytke tuleva kylmävesiputki T-putken kautta sekoitusventtiilin porttiin B (sulkeutuu signaalin yhteydessä).
- Kytke sekoitusventtiilistä lähtevä sekoitettu vesi yhteiseen porttiin AB (aina auki).
- Kytke lämminvesivaraajasta lähtevä käyttövesi sekoitusventtiilin porttiin (A) (avautuu signaalin yhteydessä).



Lämpötila-anturi

- Lämpötila-anturi, lähtevä käyttövesi, (BT70) asennetaan sopivalle paikalle sekoitusventtiilin (FQ1) jälkeen.



Lämpötila-anturit asennetaan nippusiteillä lämmönjohdotahan ja alumiiniteipin kanssa. Sen jälkeen ne eristetään mukana toimitetulla eristyskaapeilla.



HUOM!

Anturi- ja tiedonsiirtokaapeleita ei saa vetää vahvavirtajohtojen läheisyydessä.

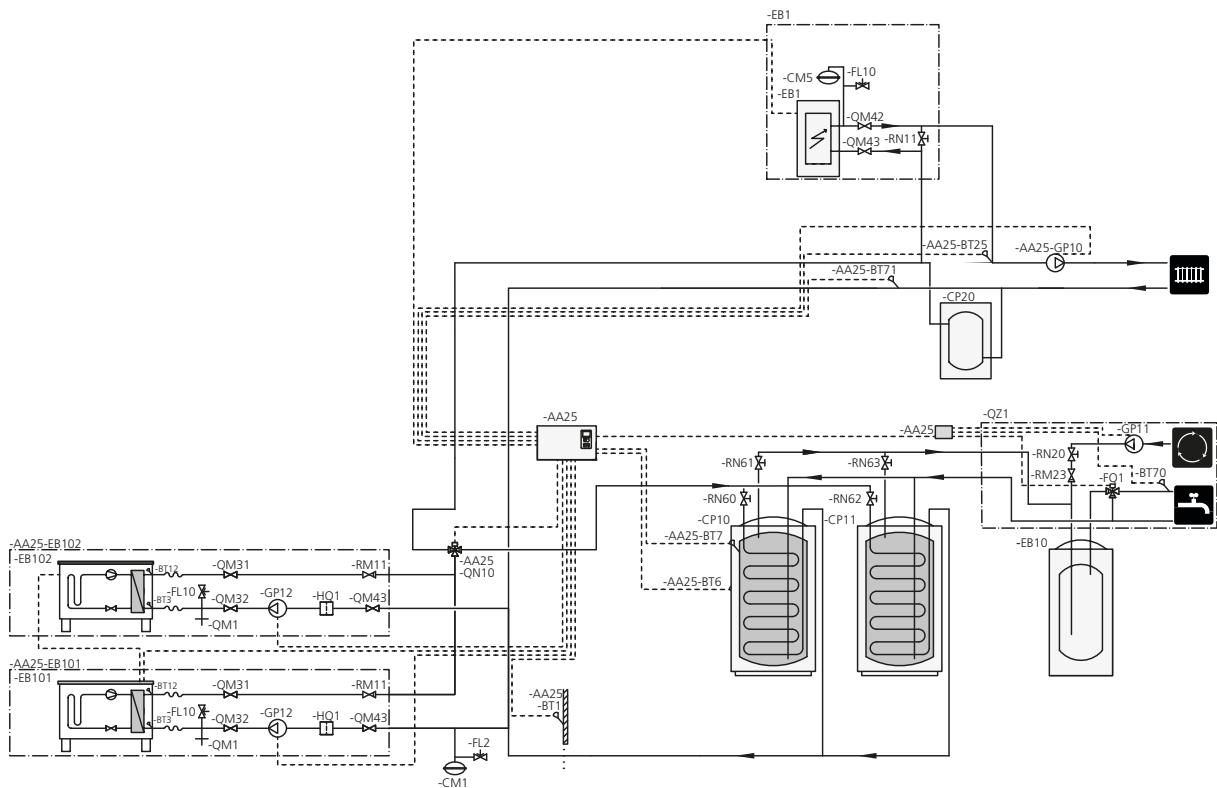
Periaatekaavio

Selvitys

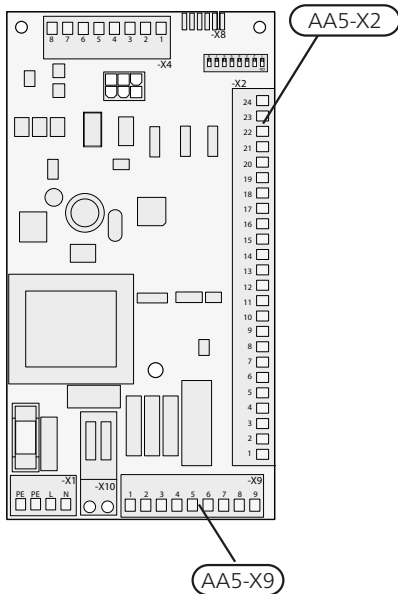
- EB1** **Ulkoinen lisälämpö**
- CM5 Suljettu paisuntasäiliö
- EB1 Ulkoinen lisälämpö
- FL10 Varoventtiili, lämmitysjärjestelmä
- QM42 - QM43 Sulkuventtiili, lämpöjohtopuoli
- RN11 Säätöventtiili
- EB101, EB102** **Lämpöpumpputermostusjärjestelmä**
- BT3 Paluulämpötila-anturi
- BT12 Lämpötilan anturi, lauhdutin meno
- EB101, EB102 Lämpöpumppu
- FL10 Varoventtiili, lämmitysjärjestelmä
- GP12 Latauspumppu
- HQ1 Mudanerotin
- QM1 Tyhjennysventtiili
- QM31 - QM32 Sulkuventtiili
- QM43 Sulkuventtiili
- RM11 Takaiskuventtiili
- QZ1** **Käyttövesimukavuus**
- AA5 Lisävarustekortti SMO 40

- BT70 Lämpötila-anturi, lähtevä käyttövesi
- EB10 Lisälämmivesivaraaja
- GP11 Kiertopumppu, käyttövesikierto
- RM23 Takaiskuventtiili
- RN20 Säätöventtiili
- Muuta**
- AA25 SMO 40
- BT1 Ulkolämpötilan anturi
- BT6 Lämpötila-anturi, käyttöveden tuotanto
- BT7 Lämpötila-anturi, käyttövesi yläosa
- BT25 Lämpötila-anturi, lämpöjohto meno, ulkoinen
- BT71 Lämpötila-anturi, lämpöjohto paluu, ulkoinen
- CP10 - CP11 Lämmivesivaraaja
- CP20 Paisuntasäiliö, UKV
- CM1 Suljettu paisuntasäiliö
- FL2 Varoventtiili
- GP10 Kiertovesipumppu, ulkoinen lämmitysjärjestelmä
- QN10 Vaihtventtiili, käyttövesi
- RN60 - RN61 Säätöventtiili

Periaatekaavio SMO40 sekä käyttövesimukavuus



Sähköasennukset



HUOM!

Sähköasennukset saa tehdä vain valtuutettu sähköasentaja.

Sähköasennukset ja johtimien veto on tehtävä voimassa olevien määräysten mukaisesti.

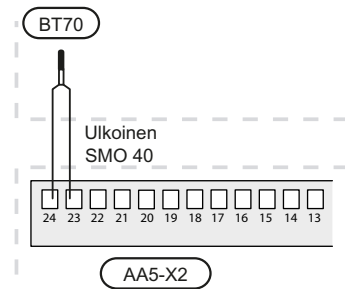
SMO 40:n pitää olla jännitteetön lisävaruste-toimintojen asennuksen aikana.

Anturien kytkeminen

Käytä kaapelia LiYY, EKKX tai vastaava.

Käyttövesianturi, menoputki (BT70)

Kytke käyttövesianturi liittimeen AA5-X2:23-24.

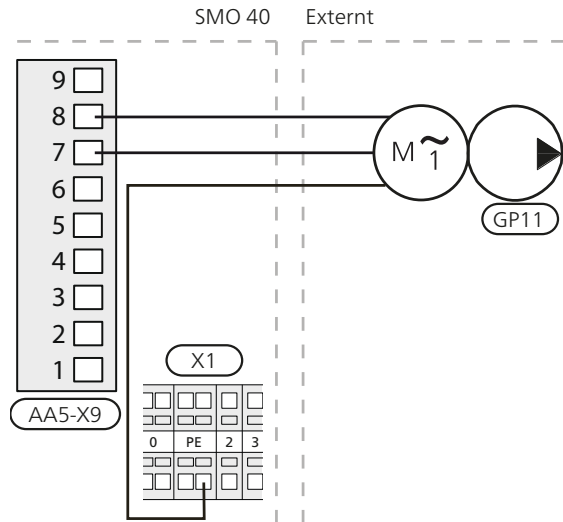


MUISTA!

Lisävarustekortin relelähtöjen suurin sallittu kokonaiskuormitus on 2 A (230 V).

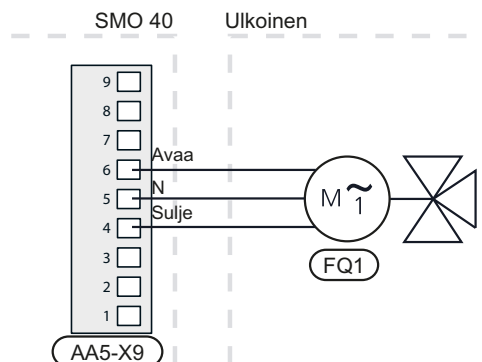
Käyttövesikiertopumpun kytkentä (GP11)

Kytke kiertovesipumppu (GP11) liittimeen AA5-X9:8 (230 V), AA5-X9:7 (N) ja X1:PE.



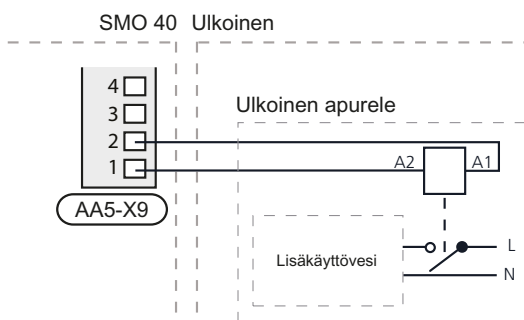
Sekoitusventtiilin kytkentä (FQ1)

Kytke sekoitusventtiilimoottori (FQ1) liittimeen AA5-X9:6 (230 V, avaa), AA5-X9:5 (N) ja AA5-X9:4 (230 V, sulje).



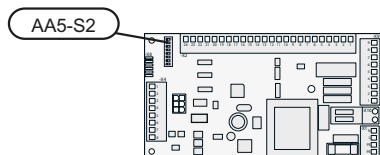
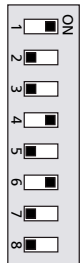
Lisäkäyttöveden apureleen kytkentä (lisäkäyttövesi)

Kytke apurele lisälämmön päälle- ja poiskytkentää varten liittämään AA5-X9:1 (N) ja AA5-X9:2 (230 V).



DIP-kytkin

Lisävarustekortin DIP-kytkimet pitää asettaa alla olevan mukaan.



Ohjelman asetukset

SMO 40:n asetukset voidaan tehdä aloitusoppaassa tai suoraan valikkojärjestelmässä.

Aloitusopas

Aloitusopas näytetään ensimmäisen käynnistyksen yhteydessä lämpöpumpun asennuksen jälkeen, mutta se löytyy myös valikosta 5.7.

Valikkojärjestelmä

Ellet tee kaikkia asetuksia aloitusoppaan kautta tai haluat muuttaa jotain asetusta, voit tehdä sen valikkojärjestelmässä.

Valikko 5.2.4 - lisävarusteet

Lisävarusteiden aktivointi/deaktivointi.

Valitse: "käyttövesimukavuus".

Valikko 2.9.2 - käyttövesikierto

Tässä voit asettaa käyttövesikierron jopa kolmelle ajanjaksolle päivässä:

- Kuinka kauan käyttövesikierron pumppu käy käyttökertaa kohti
- Kuinka kauan käyttövesikierron pumppu seisoo käyttökertojen välillä.

Valikko 5.3.8 - käyttövesimukavuus

Täällä voit tehdä seuraavat asetukset:

- Onko säiliöön asennettu sähkövastus ja sallitaanko sen tuottaa käyttövettä, jos lämpöpumpun kompressori priorisoi lämmityskäytön.
- Onko asennettu sekoitusventtiili lämminvesivaraajasta tulevan käyttöveden lämpötilan rajoittamiseen.
- Erilaiset shunttiasetukset ja säiliöstä sekoitusventtiiliin menevän käyttöveden lämpötila.

Valikko 5.6 - pakko-ohjaus

Lämpöpumpun komponenttien ja mahdollisten kytkettyjen lisävarusteiden pakko-ohjaus.

QZ1-AA5-K1: Lisäkäyttövesireleen aktivointi.

QZ1-AA5-K2: Signaali (sulje) sekoitusventtiilille (FQ1).

QZ1-AA5-K3: Signaali (avaa) sekoitusventtiilille (FQ1).

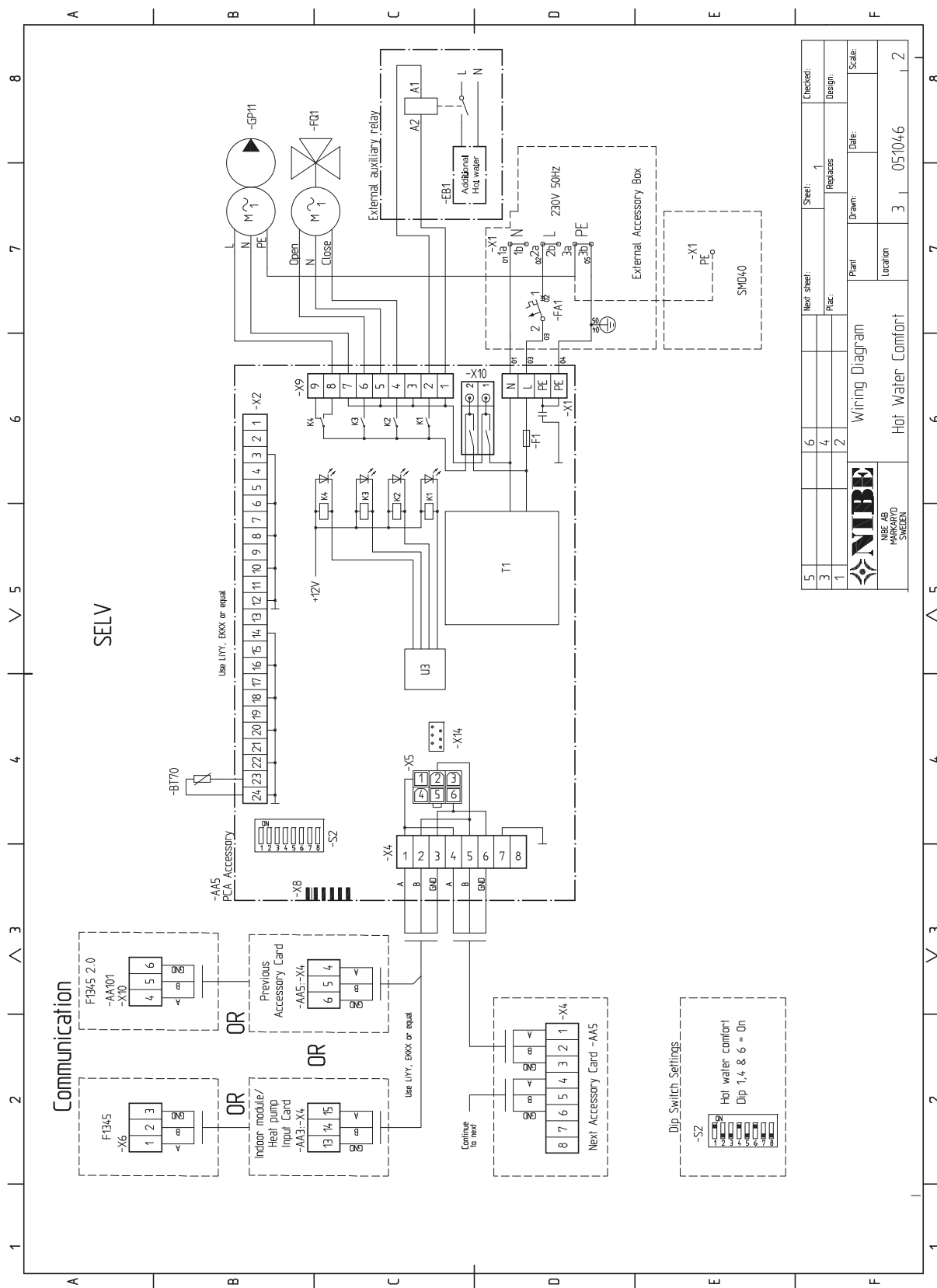
QZ1-AA5-K4: Kiertovesipumpun aktivointi (GP11).



MUISTA!

Katso myös SMO 40:n asentajan käsikirja.

Sähkökytkentäkaavio



5	Next sheet:	Sheet: 1	Checked:
3	Replaces:		Design:
1	Plant:	Drawn:	Scale:
Wiring Diagram		Date:	
Hot Water Comfort		Location:	
NIBE NIBE AB KVALEBYGATAN 10 SE-261 82 SWEDEEN		3	051046
		2	

6 Aktiivinen jäähdytys (4-putki)

Yleistä

Tämän lisävarusteen kytkentä mahdollistaa jäähdytystuotannon ohjauksen.

Jäähdytysjärjestelmään syötetään kylmää lämpöpumpusta kiertovesipumpun (GP-12) ja vaihtoventtiilin (QN12) kautta.

Jotta laitteisto toimisi, vaaditaan jatkuva vapaa virtaus jäähdytysjärjestelmän yli esim. kylmävaraajasäiliön avulla.

Jäähdytyskäyttötila aktivoituu ulkolämpötila-anturin (BT1) ja mahdollisen huoneanturin (BT50), huoneyksiön tai erillisen jäähdytysuoneanturin (BT74) lämpötilan perusteella (jos esimerkiksi kahta erilaista huonetta jäähdytetään tai lämmitetään samanaikaisesti).

Jäähdytystarpeen yhteydessä aktivoidaan jäähdytyksen vaihtoventtiili (QN12) ja kiertovesipumppu (GP13).

Kylmän tuotantoa säädetään jäähdytysanturin (BT64) ja valitun jäähdytyskäyrän määrittämän jäähdytyksen asetusarvon perusteella.

Jäähdytyksen asteminuutit lasketaan ulkoisen jäähdytyksen menoanturin (BT64) arvon ja jäähdytyksen asetusarvon perusteella.

Lisävarusteena vaaditaan jäähdytyksen vaihtoventtiili, esim. VCC22/VCC28.

Putkiliitäntä

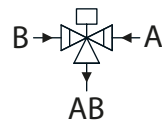
Yleistä

Tiivistymisen välttämiseksi putket ja muut kylmät pinnat on eristettävä diffuusiotiiviillä materiaalilla.

Kun jäähdytystä tarvitaan paljon, puhallinkonvektorissa tulee olla tippakouru ja vedenpoistoliitäntä.

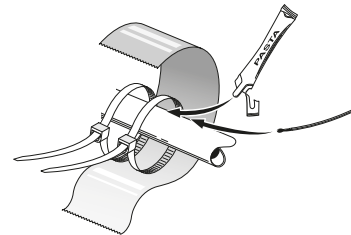
Vaihtoventtiili, jäähdytys/lämmitys

Vaihtoventtiili (QN12) asennetaan menojohtoon lämpöpumpusta ennen muita vaihtoventtiilejä periaatekaavion mukaan.



Lämpötila-anturi

Lämpötila-anturi (BT64) asennetaan jäähdytysjärjestelmän menojohtoon varaajasäiliön T-haaraan (CP21).



Lämpötila-anturit asennetaan nippusiteillä lämmönjohdotahnan ja alumiiniteipin kanssa. Sen jälkeen ne eristetään mukana toimitetulla eristysteipillä.



HUOM!

Anturi- ja tiedonsiirtokaapeleita ei saa vetää vahvavirtajohtojen läheisyydessä.

Periaatekaavio

Selvitys

EQ1 Jäähdytysjärjestelmä

- AA25-AA5 Lisävarustekortti SMO 40:ssa
- BT64 Lämpötila-anturi, jäähdytys menojohto
- CP6 Varaajasäiliö, jäähdytys
- GP13 Jäähdytyksen kiertovesipumppu

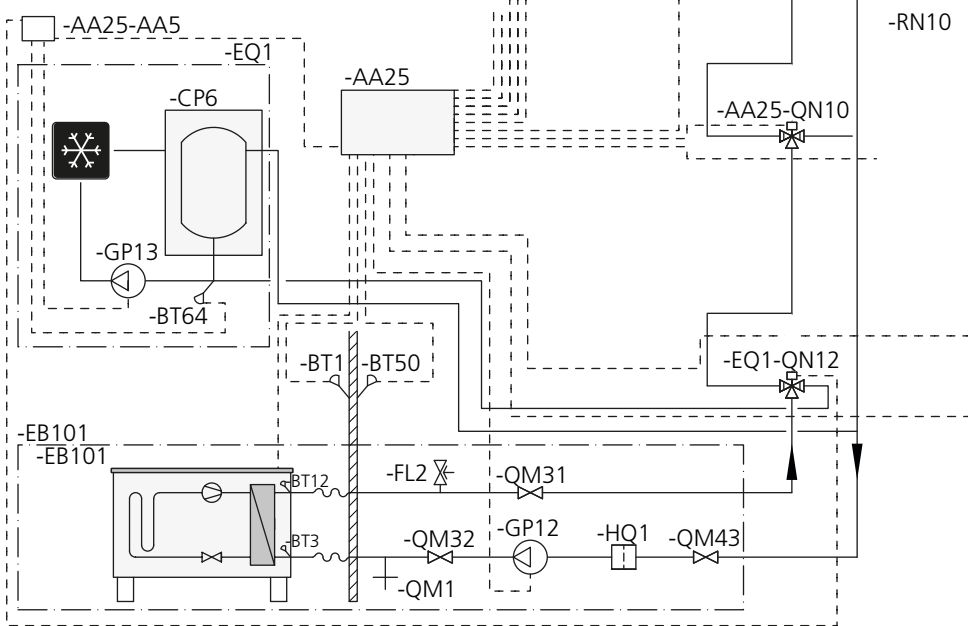
EB101 Lämpöpumppujärjestelmä

- BT3 Paluulämpötila-anturi
- BT12 Lämpötila-anturi, lauhdutin meno

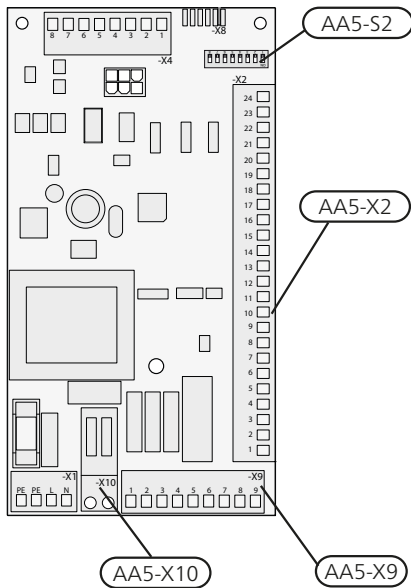
- GP12 Latauspumppu
- EB101 Lämpöpumppu
- FL10 Varoventtiili, lämmitysjärjestelmä
- HQ1 Mudanerotin
- QM1 Tyhjennysventtiili
- QM31 Sulkuventtiili
- QM32 Sulkuventtiili
- QM43 Sulkuventtiili
- RM11 Säätoventtiili

Komponenttikaavio standardin IEC 81346-1 ja 81346-2 mukaan.

Periaatekaavio SMO40 sekä aktiivinen jäähdytys (4-putki)



Sähköasennukset



HUOM!

Sähköasennukset saa tehdä vain valtuutettu sähköasentaja.

Sähköasennukset ja johtimien veto on tehtävä voimassa olevien määräysten mukaisesti.

SMO 40:n pitää olla jännitteetön lisävaruste-toimintojen asennuksen aikana.

Anturien ja ulkoisen eston kytkeminen

Käytä kaapelia LiYY, EKKX tai vastaava.

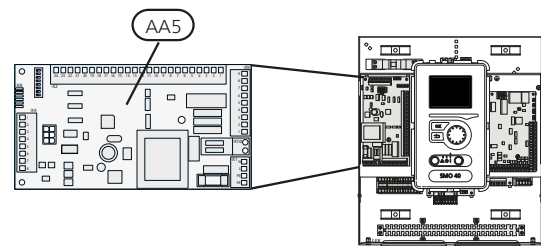
Lämpötila-anturi (BT64)

Kytke anturi liittimeen AA5-X2:19-20.

Jäähdytystilan huoneanturi (BT74)

Lisälämpötila-anturi (jäähdytyksen huoneanturi) kytetään SMO 40:een jäähdytys- ja lämmitystarpeen määrittämistä varten.

Lämpötila-anturi kytketään AUX-tuloihin, jotka ovat SMO 40:n etuluukun takana. AUX-tulo valitaan valikossa 5.4. Käytä 2-napaista kaapelia, jonka poikkipinta-ala on vähintään 0,5 mm².



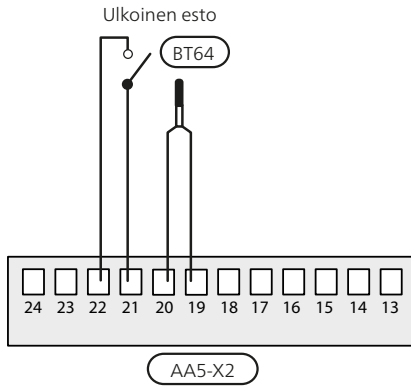
Lämpötila-anturi asennetaan neutraaliin paikkaan huoneessa, jonka lämpötila halutaan tietää. On tärkeää, että anturi voi mitata huonelämpötilan oikein, eikä sitä sijoiteta esim. syvennykseen, hyllyjen väliin, verhon taakse, lämmönlähteen yläpuolelle tai läheisyyteen, ulko-ovesta tulevaan vetoon tai suoraan auringonpaisteeseen. Myös suljetut patteriventtiilit voivat aiheuttaa ongelmia.

Huoneanturi (BT50)

Huoneanturin (BT50) kytkentä, katso SMO 40:n asentajan käsikirja.

Ulkoinen esto (valinnainen)

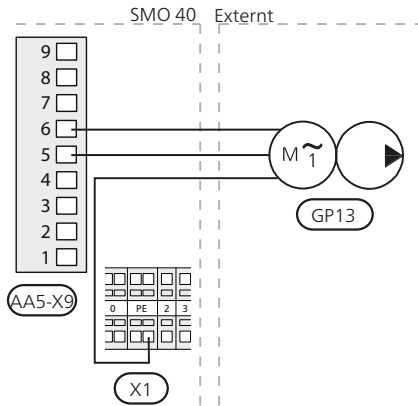
Yksi kosketin voidaan kytkeä liittimeen AA5-X2:21-22 jäähdytyskäytön estoa varten. Kun kosketin suljetaan, jäähdytyskäyttö estetään.



MUISTA!
Lisävarustekortin relelähtöjen suurin sallittu kokonaiskuormitus on 2 A (230 V).

Kiertovesipumpun kytkentä (GP13)

Kytke kiertovesipumppu (GP13) liittimeen AA5-X9:6 (230 V), AA5-X9:5 (N) ja X1:PE.

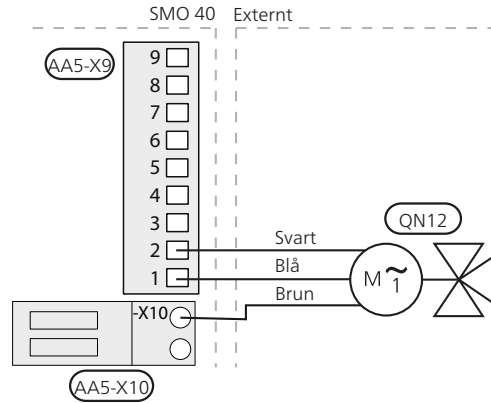


Latauspumpun kytkentä (GP12)

Latauspumppua GP12 ei kytketä lisävarustekorttiin. Katso latauspumpun GP12 kytkentä asentajan käsikirjasta.

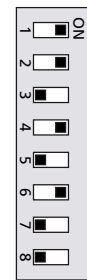
Vaihtoventtiilimoottorin kytkentä (QN12)

Kytke moottori (QN12) liittimiin AA5-X9:2 (signaali), AA5-X9:1 (N) ja AA5-X10:2 (230 V).



DIP-kytkin

Lisävarustekortin DIP-kytkimet pitää asettaa alla olevan mukaan.



AA5-S2

Ohjelman asetukset

SMO 40:n asetukset voidaan tehdä aloitusoppaassa tai suoraan valikkojärjestelmässä.

Aloitusopas

Aloitusopas näytetään ensimmäisen käynnistyksen yhteydessä lämpöpumpun asennuksen jälkeen, mutta se löytyy myös valikosta 5.7.

Valikkojärjestelmä

Ellet tee kaikkia asetuksia aloitusoppaan kautta tai haluat muuttaa jotain asetusta, voit tehdä sen valikkojärjestelmässä.

Valikko 5.2.4 - lisävarusteet

Lisävarusteiden aktivointi/deaktivointi.

Valitse: "akt jää 4-putki".

Valikko 1.1 - lämpötila

Sisälämpötilan asetus (vaatii huonelämpötilan).

Valikko 1.9.5 - jäähdytysasetukset

Täällä voit tehdä seuraavat asetukset:

- Alin menolämpötila jäähdytyskäytössä.
- Haluttu menolämpötila ulkolämpötilassa +20 ja +40 °C.
- Aika jäähdytyksen ja lämmityksen välillä.
- Valinta ohjaako huoneanturi jäähdytystä.
- Miten paljon huonelämpötila saa laskea tai nousta halutun lämpötilan alle tai ylle ennen kuin lämpöpumppu siirtyy lämmitys- tai jäähdytyskäyttöön (vaatii huoneanturin).
- Jäähdytyksen asteminuuttitasot.
- Erilaiset shunttiasetukset.

Valikko 4.9.2 - autom.tilan asetukset

Kun lämpöpumpun käyttötilaksi on asetettu "auto" lämpöpumppu valitsee itse keskiulkolämpötilan perusteella milloin lisälämmön ja lämmön- tai jäähdytystuotannon käynnistys ja pysäytys sallitaan.

Tässä valikossa valitaan nämä keskiulkolämpötilat.

Voit myös määrittää, kuinka pitkältä ajalta (suodatusaika) keskilämpötila lasketaan. Jos valitset 0, käytetään nykyistä ulkolämpötilaa.

Valikko 5.6 - pakko-ohjaus

Lämpöpumpun komponenttien ja mahdollisten kytkettyjen lisävarusteiden pakko-ohjaus.

EQ1-AA5-K1: Signaali vaihtuventtiilille (QN12).

EQ1-AA5-K2: Signaali (sulje) shuntille (QN18).

EQ1-AA5-K3: Signaali (avaa) shuntille (QN18)

EQ1-AA5-K4: Kiertovesipumpun aktivointi (GP20).

EQ1-AA7-K1: Signaali (sulje) shuntille (QN36).

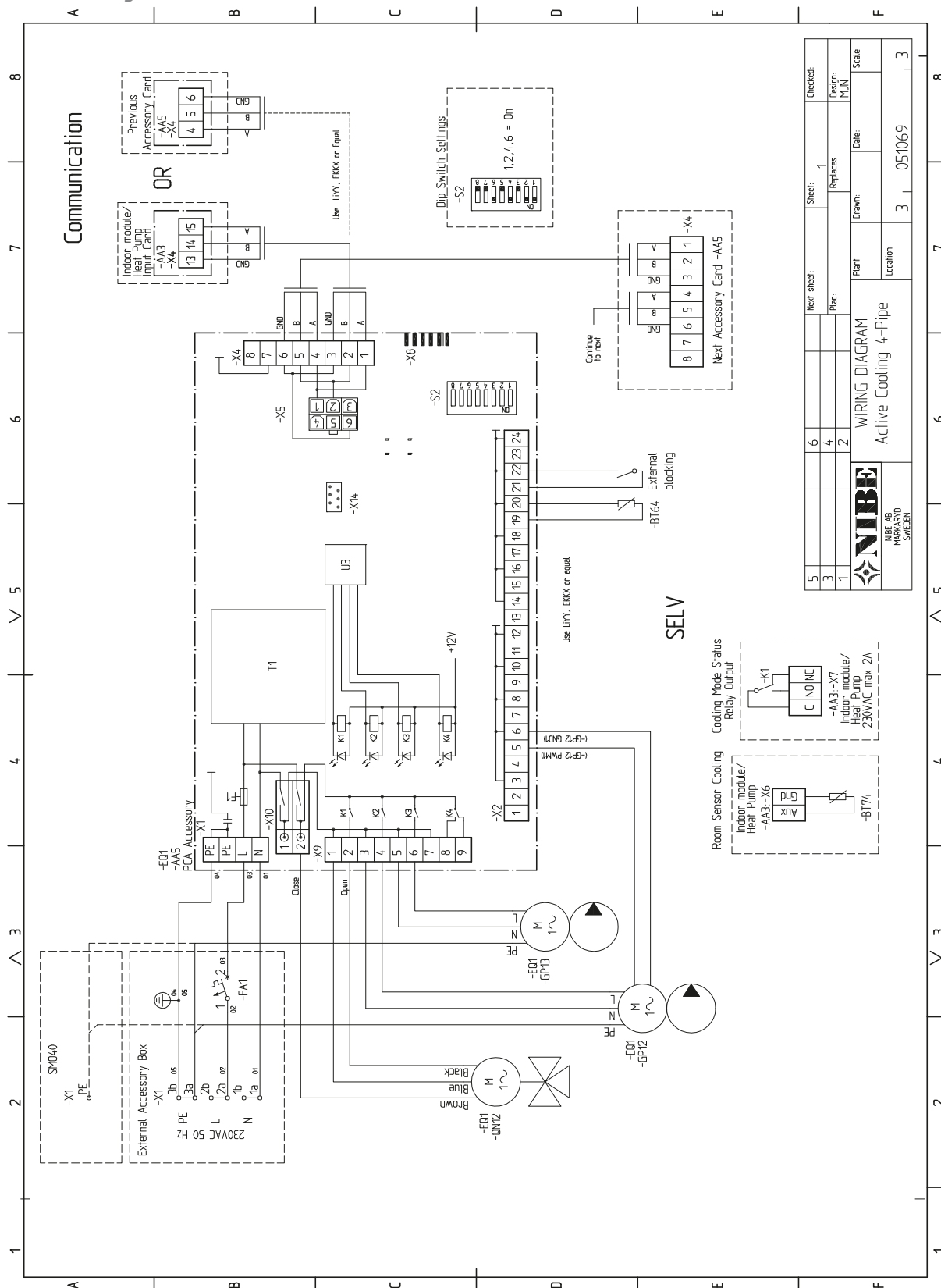
EQ1-AA7-K2: Signaali (avaa) shuntille (QN36).



MUISTA!

Katso myös SMO 40:n käyttöohje.

Sähkökytkentäkaavio



7 Useiden lämpöpumppujen kytkentä

Yleistä

Tämä toiminto mahdollistaa kahden lisälatauspumpun GP12 ohjauksen. Lisävaruste vaaditaan orjalatauspumpulle - EB10X, jonka osoite on 3 tai suurempi. Järjestelmään voidaan kytkeä enintään 8 orjaa.

Ohjausyksikkö ohjaa latauspumppuja yhdessä orjalaitteiden kanssa :n kautta. CPD-tyyppistä latauspumppua suositellaan, jotta voidaan hyödyntää nopeussäätö, joka takaa oikean lämpötilaeron eri käyttötilanteissa vuoden aikana. Lisävaruste mahdollistaa orjalaitteiden ulkoisen eston.

Putkiliitäntä

Latauspumppu (GP12) sijoitetaan latauspiiriin ennen yhdistystä muihin latauspiireihin tai haaroitusta eri osajärjestelmiin vaihtventtiilin kautta.

Periaatekaavio

Selvitys

EB101- Lämpöpumpujärjestelmä

EB105

- BT3 Lämpötila-anturi
- BT12 Lämpötila-anturi
- EB100- Lämpöpumppu
- EB104
- FL10 Varoventtiili
- GP12 Latauspumppu
- HQ1 Mudanerotin

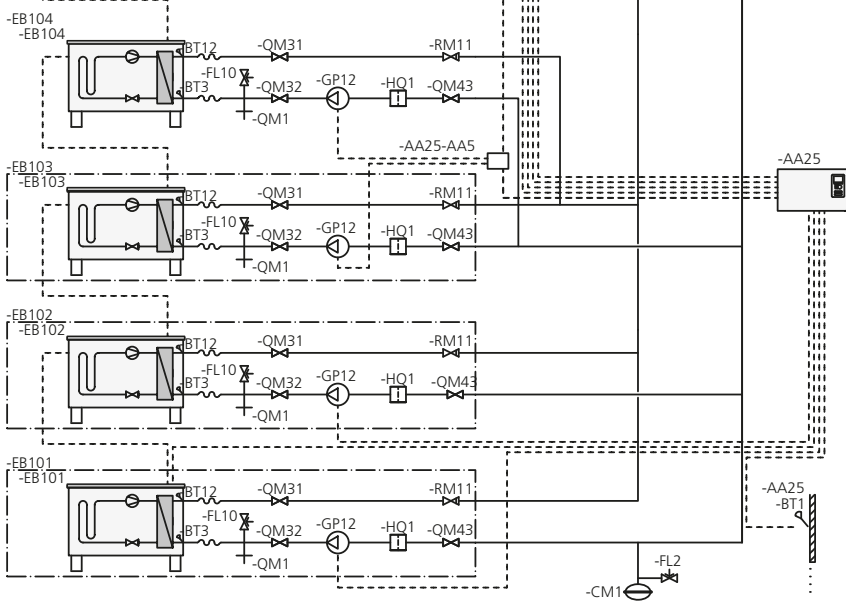
- QM31 - Sulkuventtiili
- QM32
- QM43 Sulkuventtiili
- QN10 Vaihtoventtiili, lämmitys/käyttövesi
- RM11 Takaiskuventtiili

Muuta

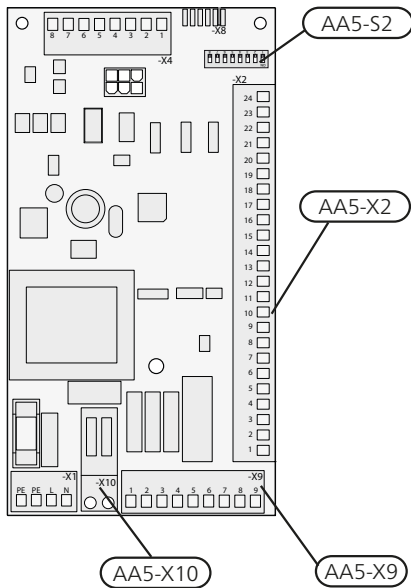
- AA5 Lisävarustekortti (SMO 40)
- BT1 Lämpötila-anturi
- CM1 Suljettu paisuntakäyttö
- FL2 Varoventtiili

Komponenttikaavion merkinnät standardin IEC 81346-1 ja 81346-2 mukaan.

Periaatekaavio SMO40 sekä useiden lämpöpumppujen kytkentä



Sähköasennukset



HUOM!

Sähköasennukset saa tehdä vain valtuutettu sähköasentaja.

Sähköasennukset ja johtimien veto on tehtävä voimassa olevien määräysten mukaisesti.

SMO 40:n pitää olla jännitteetön lisävaruste-toimintojen asennuksen aikana.

Anturin ja ulkoisen eston kytkentä

Käytä kaapelia LiYY, EKKX tai vastaava.

Ulkoinen esto (valinnainen)

Yksi kosketin voidaan kytkeä liittimeen AA5-X2:15-16 orjalaitteen EB103 estoa varten. Kun kosketin suljetaan, lisävarustetoiminto EB103 estetään, mutta jäätymissuojaus GP12 kautta on varmistettu

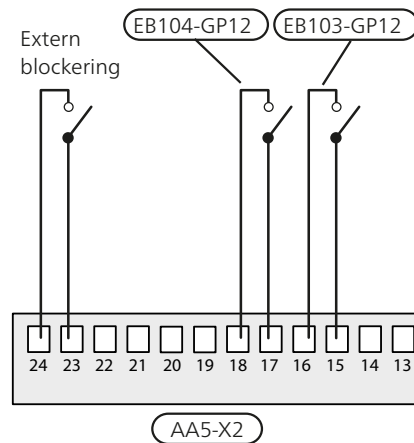
Yksi kosketin voidaan kytkeä liittimeen AA5-X2:17-18 orjalaitteen EB104 estoa varten. Kun kosketin suljetaan, lisävarustetoiminto EB104 estetään, mutta jäätymissuojaus GP12 kautta on varmistettu

Yksi kosketin voidaan kytkeä liittimeen AA5-X2:23-24 lisävarustetoiminnon estoa varten. Kun kosketin suljetaan, lisävarustetoiminto estetään.



MUISTA!

Kun lisävarustetoiminto on estetty, orjalaitteiden jäätymissuojaus puuttuu!



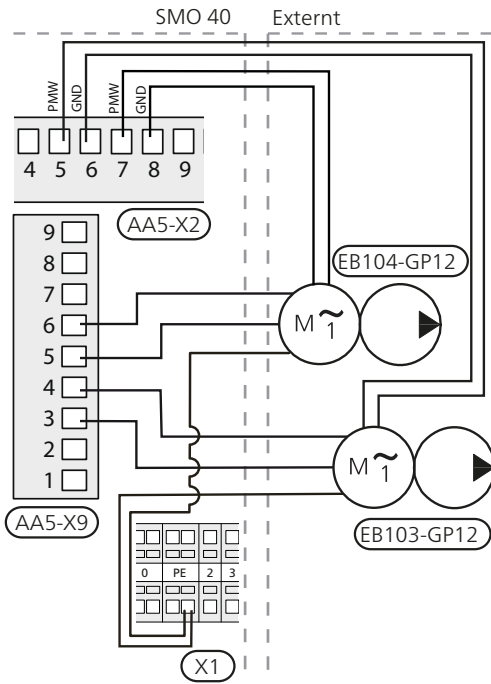
MUISTA!

Lisävarustekortin relelähtöjen suurin sallittu kokonaiskuormitus on 2 A (230 V).

Kiertovesipumpun kytkentä (GP12)

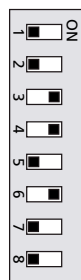
Kytke kiertovesipumppu (EB103-GP12) liittimeen AA5-X9:4 (230 V), AA5-X9:3 (N) ja X1:PE.

Kytke kiertovesipumppu (EB104-GP12) liittimeen AA5-X9:6 (230 V), AA5-X9:5 (N) ja X1:PE.



DIP-kytkin

Lisävarustekortin DIP-kytkimet pitää asettaa alla olevan mukaan.



AA5-S2

Ohjelman asetukset

Useita lämpöpumppuja sisältävän järjestelmän asetukset voidaan tehdä aloitusoppaan kautta tai suoraan valikkojärjestelmässä.

Aloitusopas

Aloitusopas näytetään ensimmäisen käynnistyksen yhteydessä asennuksen jälkeen, mutta se löytyy myös valikosta 5.7.

Valikkojärjestelmä

Ellet tee kaikkia asetuksia aloitusoppaan kautta tai haluat muuttaa jotain asetusta, voit tehdä sen valikkojärjestelmässä.

Valikko 5.2.2 - asennetut orjalaitteet

Orjalaitteiden aktivointi/deaktivointi

Valikko 5.2.3 - kytkentä

Tässä asetetaan onko järjestelmä liitetty allaslämmitykseen, lämminvesivaraajaan ja lämmitysjärjestelmään.

 **VIHJE!**
Esimerkkejä liitännävaihtoehtoista löydät osoitteesta www.nibe.fi.

Tässä valikossa on liitännämuisti, mikä tarkoittaa, että ohjausjärjestelmä muistaa miten tietty vaihtventtiili on liitetty ja käyttää automaattisesti oikeaa liitännää, kun käytät samaa vaihtventtiiliä seuraavan kerran.



Isäntä/orja: Tässä valitset mille lämpöpumpulle liitännäasetukset tehdään (jos lämpöpumppuja on vain yksi, näytetään vain isäntä).

Kompressori: Tässä valitaan onko lämpöpumpun kompressori estetty (tehdasasetus), ulkoisesti ohjattu pehmutulon kautta vai vakio (liitetty esim. allaslämmitykseen, lämminvesivaraajaan ja lämmitysjärjestelmään).

Merkintäkehys: Siirrä merkintäkehystä säätöpyörällä. OK-painikkeella valitset muokattavan arvon ja vahvistat valinnan näyttöön tulevassa ikkunassa.

Työtila liittämistä varten: Tähän piirretään järjestelmän liitännä.

Symboli	Kuvaus
	Kompressori (estetty)
	Kompressori (ulkoisesti ohjattu)
	Kompressori (vakio)
	Vaihtventtiilit käyttövesiohjausta varten. Vaihtventtiilin yläpuolella olevat merkinnot osoittavat sähköisen kytkennän (EB101 = Isäntä 1, CL11 = Allas 1 jne.).
	Allas 1

Symboli	Kuvaus
	Allas 2
	Lämmitys (kiinteistön lämmitys, sisältää mahd. lisälämmitysjärjestelmä)

Valikko 5.1.11 - EB103


Tässä teet asennettuja orjalaitteita koskevat asetukset sekä latauspumpun asetukset.

Valikko 5.6 - pakko-ohjaus

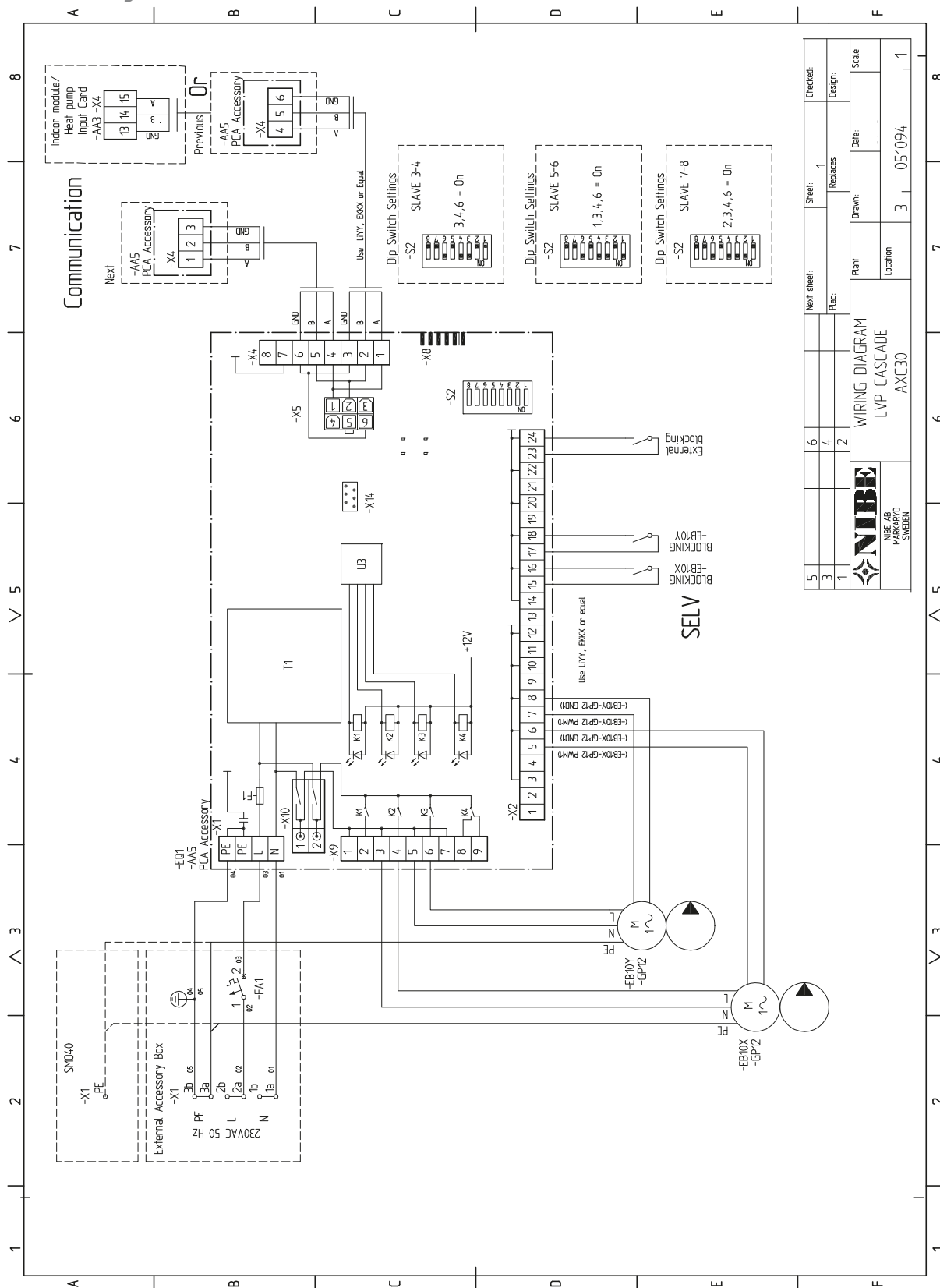
Lämpöpumpun komponenttien ja mahdollisten kytkettyjen lisävarusteiden pakko-ohjaus.

- Kompressorinopeus 3
- EB103 - GP12 - AA5-K2
- Latauspumpunopeus 3

- Kompressorinopeus 4
- EB104 - GP12 - AA5-K3
- Latauspumpunopeus 4

 **MUISTA!**
Katso myös SMO 40:n asentajan käsikirja.

Sähkökytkentäkaavio



5	Next sheet:	Sheet: 1	Checked:
3	Replaces:	1	Design:
1	Plant:	Drawn:	Date:
	Location:	3	Scale:
		051094	1

NIBE
NIBE AB
MÖRBYN
SWEDEN

WIRING DIAGRAM
LVP CASCADE
AXC30

NIBE AB Sweden
Hannabadvägen 5
Box 14
SE-285 21 Markaryd
info@nibe.se
www.nibe.eu

